

Harvia-Elektrosaunaöfen

Elektrosaunaöfen • Steuergeräte • Zusatzausstattung
Infrarotstrahler • Produkte für Dampfkabinen

HARVIA

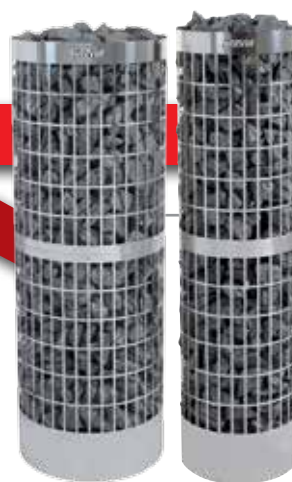
Natürliches Wohlbefinden.



Inhaltsverzeichnis

4	Wahl des Saunaofens
5	Wichtige Informationen zu Saunaofensteinen!
6	Harvia-Saunaöfen für kleine Saunen
7	Compact
7	Vega Compact
8	Delta, Delta EE und Delta Combi
9	Harvia-Saunaöfen für Familiensaunen
10	Globe
12	Kivi
13	Forté
14	Cilindro
16	Moderna
17	Sound
18	Vega
19	Topclass
19	Topclass Combi
20	Classic Electro
20	Classic Quatro
21	Sauna Steamer
22	Figaro
23	Harvia-Saunaöfen für große und öffentliche Saunen
24	Elegance
25	Senator
25	Senator Combi
26	Club, Club Combi und Profi
27	Cilindro Pro
28	Legend
29	Hidden Heater
30	Harvia-Steuergeräte
32	Zusatzausstattung für die Sauna
34	Infrarotstrahler
35	Produkte für Dampfkabinen

NEU!



**NEUES
VON HARVIA!**

Die Harvia Cilindro Pro Hochleistungsöfen eignen sich besonders gut für öffentliche Saunen, Hotels oder beispielsweise für Hochhäuser. Die robusten Heizelemente und 220 kg Steine stellen sicher, dass auch für große Gruppen von Personen ausreichend Wärme erzeugt wird.

Inzwischen steht auch eine größere Auswahl an Zubehör für die Cilindro Modellreihe zur Verfügung. Mehr auf den Seiten 14-15.

Gebrauchs- und Montageanleitungen der Produkte finden Sie auf der Website

www.harviasauna.com/anleitungen.



Harvia-Produkte werden äußerst umweltbewusst entwickelt und hergestellt. Nachhaltige Entscheidungen sind nicht nur gut für die Umwelt, sondern auch für die Menschen. Das „Harvia Cares“-Symbol zeigt an, dass Harvia der nachhaltigen Entwicklung verschrieben ist.

Das Material dieser Broschüre wurde ebenfalls möglichst naturfreundlich ausgewählt.



Natürliches Wohlbefinden.

Harvia ist mehr als eine Sauna. Sie ist ein ganzheitliches Erlebnis, bei dem man die Nähe der Natur, das natürliche Wohlbefinden, das aus der finnischen Saunatradition quillt, erleben kann. In der Harvia-Sauna verbinden sich die zentralen Elemente der Natur – Holz, Stein und Wasser – zu einer entspannenden Oase des Wohlfühls.

Die sanfte Wärme der Sauna hat mehrere gesundheitsfördernde Wirkungen: Blutzirkulation und Immunsystem werden gefördert, die Muskeln entspannt, Kopfschmerzen und Stress abgebaut. Sie entspannen physisch wie mental.

Ein perfekter Saunagenuß ist ein ganzheitliches Erlebnis, das von gleichmäßigen und weichen Aufgüssen gekrönt wird. Der Saunaofen ist das Herz Ihrer Sauna – die Quelle ent-

spannender Aufgüsse. Die beliebten Saunaofenmodelle von Harvia sind schon immer Wegbereiter gewesen – elegant, beständig und ökonomisch. Alle Harvia-Saunaöfen verfügen auch über ein sehr effektives, kontrolliertes Luftzirkulationssystem, das eine schnelle Erwärmung des Saunaofens und der Sauna ermöglicht.

Wir achten die Natur und ihre Vielfalt. Daher sind wir bemüht, durch die Entwicklung möglichst umweltfreundlicher Produkte zu ihrem Erhalt beizutragen. Die Wahl eines Saunaofens nach Ihren Bedürfnissen aus der vielseitigen Modellreihe an Harvia-Elektrosaunaöfen wird Ihnen leicht fallen.

HARVIA

Natürliches Wohlbefinden.



HARVIA

Wahl des Saunaofens

Der Rauminhalt und der Aufbau der Sauna beeinflussen die Wahl des Saunaofens. Für einen Kubikmeter Rauminhalt wird durchschnittlich 1 kW Saunaofenleistung benötigt. Der Leistungsbedarf erhöht sich, wenn es in der Sauna Fensterflächen oder Flächen mit guter Wärmespeicherfähigkeit, wie beispielsweise Ziegel, Beton oder nicht isolierte Blockbohlen, gibt.

Denken Sie beim Bau oder bei der Renovierung des Saunaraums daran, die Wände und besonders die Decke der Sauna

gut zu isolieren. Jeder Quadratmeter Stein-, Glas- oder sonstige nicht isolierte Fläche erhöht den Leistungsbedarf des Saunaofens ebenso viel wie die Erweiterung des Saunavolumens um 1,2 Kubikmeter. Falls die Innenfläche der Sauna aus nicht isolierten Blockbohlen besteht, muss das Volumen mit 1,5 multipliziert werden. Achten Sie auch auf die Luftzirkulation in der Sauna. Eine gute Luftzirkulation versorgt die Saunabesucher mit frischer und leicht zu atmender Saunaluft.

Wichtige Informationen zu Saunaofensteinen!

Echte Harvia-Saunaofenstein

Harvia-Saunaofenstein werden traditionsbewusst ausgewählt, in ihnen steckt der Geist einer richtig guten Sauna. Harvia-Saunaofenstein spenden reichliche und weiche Aufgüsse. Gebrochene Saunaofenstein sind die einzig richtigen Steine für Elektro- und Holzbeheizte Saunaöfen. Sie speichern viel Wärme und das Aufgusswasser verdampft effizient an der großen Bruchfläche des Steins. Kantige Bruchsteine ermöglichen auch eine lockere Aufschichtung der Steine, was besonders beim Elektrosaunaofen die wichtigste Voraussetzung dafür ist, dass die Wärme zwischen den heißen Steinen und Heizelementen hindurch in die Saunakabine geleitet werden kann. Eine gute Luftzirkulation in der Steinkammer ermöglicht eine lange Lebensdauer der Heizelemente von Elektrosaunaöfen. Leichte (Keramik), weiche (Speckstein) und glatte (gerundete) Saunaofenstein führen nicht zum gewünschten Ergebnis und können besonders bei Elektrosaunaöfen Probleme bereiten. Daher dürfen sie nicht verwendet werden.

Harvia-Saunaofenstein gibt es in zwei Größen. Für den Elektrosaunaofen Legend, wärmespeichernde Elektrosaunaöfen wie Symphony und Forte sowie für alle Holzbeheizten Saunaöfen sind Steine mit einem Durchmesser von 10 bis 15 cm am besten geeignet. Kleinere Saunaofenstein mit 5 bis 10 cm Durchmesser eignen sich für alle anderen Elektrosaunaöfen.

AC3020, 20 kg
Steingröße ø 10–15 cm

AC3000, 20 kg
Steingröße ø 5–10 cm





Die Badezimmersauna Harvia Sirius mit dem Saunaofen Vega Compact

Harvia-Saunaöfen für kleine Saunen

Entspannen Sie sich im Dämmerlicht der Sauna; Sie sind umgeben von herrlicher Stille, die Aufgüsse umschmeicheln sanft Ihre Haut.



Auch eine kleine Sauna kann gut durchdacht sein. Auch wenn nur wenig Platz vorhanden ist, brauchen an der Qualität und der Funktion keine Abstriche gemacht zu werden. Unter den Elektrosaunaofenmodellen von Harvia finden Sie einen passenden, benutzerfreundlichen und eleganten Saunaofen für eine kleine Sauna. Lassen Sie Ihre Sauna zu Ihrer eigenen Oase des Wohlbefindens werden.



Compact

Gleichmäßig weiche Aufgüsse.

Vega Compact

Das Kraftpaket für eine kleine Sauna.

Der **Harvia Compact** ist ein qualitativ hochwertiger Elektrosaunaofen aus rostfreiem Stahl. Dieser sichere und benutzerfreundliche Saunaofen ist für kleine Saunen für 1–2 Personen konzipiert. An der einen Seite des Saunaofens befindet sich ein beleuchtetes integriertes Bedienfeld, das den Bedienkomfort erhöht. Zur Lieferung gehören eine am Boden des Saunaofens zu installierende Wasserschale sowie ein Ofenschutzgitter, das dem Saunaofen ein persönliches Aussehen verleiht. Der Compact kann aufgrund seiner symmetrischen Form leicht in der Sauna platziert und montiert werden.

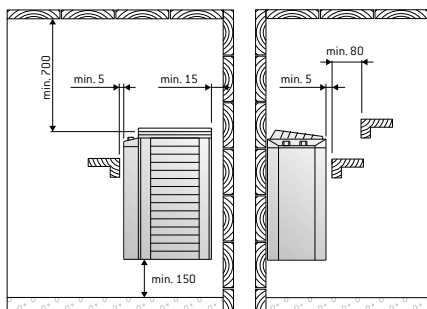
Die Compact-Modelle JM20, JM25 und JM30 sind mit einem integrierten Bedienfeld ausgestattet. Die Modelle JM20E, JM25E und JM30E werden mit einem separaten Steuergerät bedient (zum Beispiel Griffin oder C90).

Der **Harvia Vega Compact** ist ein echtes Kraftpaket für eine kleine Sauna. Der Vega Compact ist einfach zu benutzen, da die Bedienschalter ergonomisch im oberen Bereich des Ofens angebracht sind. Der Vega Compact-Ofen kann in der Sauna in geringer Höhe montiert werden, um auch die unteren Liegen mit ausreichend Hitze zu versorgen.

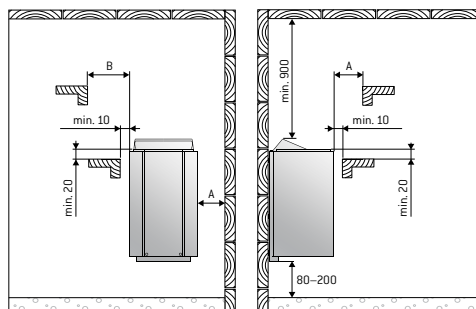
Der Vega Compact ist leicht zu montieren. Das Montagegestell wird an der Wand befestigt, der Saunaofen auf das Gestell gehoben und mit einer Schraube befestigt. Der Saunaofen besteht aus rostfreiem Stahl.

Die Vega Compact-Modelle BC23 und BC35 sind mit einem integrierten Steuergerät ausgestattet. Die Regelung der Modelle BC23E und BC35E erfolgt über ein separates Steuergerät.

Compact, Sicherheitsabstände (mm)



Vega Compact, Sicherheitsabstände (mm)



Technische Daten									Sicherheitsabstände	
Saunaofenmodell	Leistung kW	Empfohlene Saunagröße min.-max. m ³	Höhe der Sauna min. mm	Steinkammer max. kg	400 V 2N~		230 V 1N~		A min. mm	B min. mm
					Anschlußkabel mm ²	Sicherung A	Anschlußkabel mm ²	Sicherung A		
JM20/JM20E	2,0	1,2–2	1500	10	4 x 1,5	2 x 10	3 x 1,5	1 x 10	-	-
JM25/JM25E	2,5	1,5–2,5	1500	10	4 x 1,5	2 x 10	3 x 2,5	1 x 13	-	-
JM30/JM30E	3,0	2–4	1500	10	4 x 1,5	2 x 10	3 x 2,5	1 x 16	-	-
BC23/BC23E	2,3	1,3–2,5	1700	12	4 x 1,5	2 x 10	3 x 1,5	1 x 10	10	20
BC35/BC35E	3,5	2–4,5	1700	12	4 x 1,5	2 x 10	3 x 2,5	1 x 16	20	30

Compact, Abmessungen des Saunaofens: Breite 300/245 (E) mm, Tiefe 220 mm und Höhe 540 mm, Gewicht 9 kg.
Vega Compact, Abmessungen des Saunaofens: Breite 280 mm, Tiefe 295/270 (E) mm und Höhe 505 mm, Gewicht 7 kg.



Delta



Delta EE



Delta Combi

Ein kombinierter
Elektrosaunaofen
mit Verdampfer

Delta, Delta EE und Delta Combi

Kleiner Saunaofen ganz groß.

Der **Harvia Delta** ist ein echtes Kraftpaket für eine kleine Sauna. Er ist ein kleiner und leistungsstarker Saunaofen mit geräumiger Steinkammer. Das blanke, rostfreie Außengehäuse des Saunaofens gibt Ihrer Sauna einen modernen Look. Aufgrund seiner Dreiecksform kann der Delta auch in der Ecke platziert werden, wodurch eine bessere Ausnutzung des Platzes in der Sauna möglich ist. Der Saunaofen kann an dem mitgelieferten separaten Montagegestell leicht montiert werden.

Das Modell **Delta EE** ist mit einem beleuchteten, digitalen Bedienfeld ausgestattet, über das der Saunaofen sehr einfach bedient werden kann. Die Einschaltzeit des Saunaofens kann auf 2–8 Stunden eingestellt werden, die Werkseinstellung ist vier Stunden. Die Vorwahlzeit beträgt 0 bis 18 Stunden. Die Modellreihe der Delta-Saunaöfen enthält auch Modelle, die mit einem Verdampfer ausgestattet sind (Combi). Das Volumen des Wasserbehälters beträgt 2 Liter.

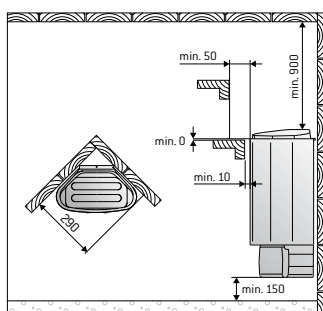
Die Delta-Modelle D23 und D36 sind mit einem integrierten Steuergerät ausge-

stattet. Die Modelle D23E und D36E werden mit einem separaten Steuergerät bedient (zum Beispiel Griffin oder C90).

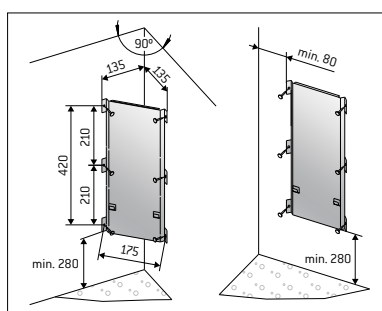
Die Delta EE-Modelle D23EE, D29EE und D36EE sind mit einem separaten Bedienfeld ausgestattet, das innerhalb oder außerhalb der Sauna angebracht werden kann. Die Länge des Datenkabels beträgt 3 m (optional 5 oder 10 m).

Das Delta Combi-Modell D29SE wird durch das separate Steuergerät Griffin Combi oder C105S Logix bedient.

Sicherheitsabstände (mm)



Montagegestell (mm)



Technische Daten									
Saunaofenmodell	Leistung kW	Empfohlene Saunagröße min.-max. m ³	Höhe der Sauna min. mm	Steinkammer max. kg	400 V 2N~		230 V 1N~		Sicherung A
					Anschlußkabel mm ²	Sicherung A	Anschlußkabel mm ²	Sicherung A	
D23/D23E	2,3	1,3–2,5	1700	11	4 x 1,5	2 x 10	3 x 1,5	1 x 10	
D36/D36E	3,6	2–4,5	1700	11	4 x 1,5	2 x 10	3 x 2,5	1 x 13	
D23EE	2,3	1,3–2,5	1700	11	4 x 1,5	2 x 10	3 x 1,5	1 x 16	
D29EE	2,9	2–4	1700	11	4 x 1,5	2 x 10	3 x 2,5	1 x 10	
D36EE	3,6	2–4,5	1700	11	4 x 1,5	2 x 10	3 x 2,5	1 x 16	
D29SE	2,9	1,5–4	1700	11	-	-	3 x 2,5	1 x 13 [1 x 16]	

Abmessungen des Saunaofens: Breite 340 mm, Tiefe 200 mm und Höhe 635 mm, Gewicht 8 kg.



Harvia-Saunaöfen für Familiensaunen



Genießen Sie frohe Saunamomente mit der Familie – oder behalten Sie den entspannenden Saunage-
nuss ganz sich selbst vor.

Konzipieren Sie Ihre Sauna zu einer Gesamtheit, die den Bedürfnissen Ihrer Familie entspricht. Wählen
Sie zu ihrem Herzstück einen passenden Harvia-Saunaofen. Die Harvia-Saunaofenmodelle für Famili-
ensaunen zeichnen sich durch sichere Harvia-Qualität aus: Sie sind elegant, benutzerfreundlich, be-
ständig und ökonomisch.



Globe

Der Saunaofen der unbegrenzten Möglichkeiten.

Der **Harvia Globe** Saunaofen bietet Ihnen ein rundum komfortables und angenehmes Saunaerlebnis – nicht nur wegen seiner wohligen Wärme und sanften Dampfbildung, sondern auch wegen seines einzigartigen Designs und seiner ausgezeichneten Benutzerfreundlichkeit. Dachten Sie bislang auch, dass man einen Saunaofen nur auf dem Boden aufstellen kann? Der Harvia Globe zeigt Ihnen, dass es auch anders geht, denn er lässt sich an einer Wand, auf einem Gestell oder sogar von der Decke hängend montieren. Dadurch können Sie Ihrer Kreativität bei der individuellen Anordnung der Sitzbänke in Ihrer Sauna völlig freien Lauf lassen.

Harvia Globe ist auch ein Beispiel für umweltfreundliches Design: Wir verwenden das beste Material – robuster Edelstahl – zur Verarbeitung. Es sind demzufolge keine umweltschädlichen Oberflächenver-

gütungen erforderlich. Auch beim Design dieses Ofens verfolgen wir einen völlig neuen Denkansatz. Die aus Stahlbogenstücken und -ringen bestehenden Teile wurden mit einem Präzisionslaserstrahl geschnitten. Die Saunasteinmenge ist sorgfältig optimiert: Der Ofen heizt sich schnell auf, ohne dass der beim Aufguss entstehende Dampf seine Sanftheit verliert.

Die Harvia Globe Saunaöfen GL70 (Ø 430 mm) und GL110 (Ø 500 mm) werden über ein benutzerfreundliches Touchscreen-Display gesteuert, das den strengen Entwicklungsrichtlinien von Harvia gerecht wird. Damit können Sie Ihren Harvia Globe Saunaofen einfach bedienen und die jeweils gewünschte Temperatur schnell und präzise einstellen. Das einfache und elegante Touchscreen-Display ist spritzwassergeschützt und lässt sich sowohl in der Sauna als auch im Vorraum anbringen. Der Sauna-

ofen ist mit einer kompakten Leistungseinheit ausgestattet, die die Heizelemente mit Strom versorgt. Über ein Kabel, das durch ein spezielles Schutzrohr läuft, wird der Saunaofen mit der Leistungseinheit verbunden. Der Temperaturfühler wird in der Sauna an der Decke montiert und über ein Kabel mit der Leistungseinheit verbunden.

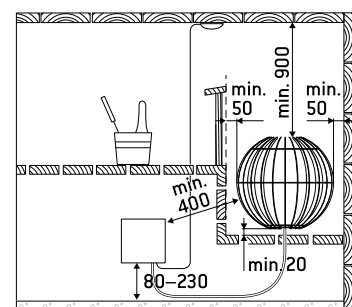
Die Harvia Globe E-Modelle GL70E und GL110E werden über ein separates Steuergerät bedient (zum Beispiel Xenio oder C150). Die E-Modelle sind mit einem Anschlusskasten für den elektrischen Anschluss des Steuergeräts ausgestattet. Über ein Kabel, das durch ein spezielles Schutzrohr läuft, wird der Saunaofen mit dem Anschlusskasten verbunden.



Technische Daten							
Saunaofenmodell	Leistung kW	Empfohlene Saunagröße min.-max. m ³	Höhe der Sauna min. mm	Steinkammer ca. kg	Durchmesser mm	400 V 3N~ Anschlusskabel mm ²	Sicherung A
GL70/GL70E	6,9	6–10	1900	50	430	5 x 1,5	3 x 10
GL110/GL110E	10,5	9–15	1900	80	500	5 x 2,5	3 x 16

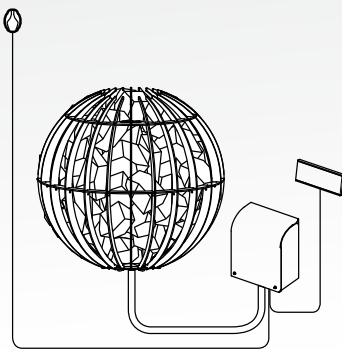









GL70, Abmessungen des Saunaofens: Breite 430 mm, Tiefe 430 mm und Höhe 395 mm, Gewicht 10 kg
 GL110, Abmessungen des Saunaofens: Breite 500 mm, Tiefe 500 mm und Höhe 475 mm, Gewicht 14 kg

Sicherheitsabstände (mm)





Auswahl des Globe Saunaofens, Befestigungsmaterials und Zubehörs

Saunaofen	+	Befestigungsmaterial	+	Schutzgeländer Zubehör	+	Schutzunterlage aus Glas Zubehör
 <p>Harvia Globe GL70 (6,9 kW) Ø 430 mm</p> <p>Harvia Globe GL110 (10,5 kW) Ø 500 mm</p>		 <p>Deckenaufhängungssatz HGL4</p>		 <p>Schutzgeländer HGL6 (Globe 6,9 kW) HGL7 (Globe 10,5 kW)</p>		 <p>Schutzunterlage aus Glas HGL8</p>
		 <p>Standfuß Teleskop HGL3</p>	 <p>Standfuß niedrig HGL5</p>	 <p>Schutzgeländer HGL6 (Globe 6,9 kW) HGL7 (Globe 10,5 kW)</p>		 <p>Schutzunterlage aus Glas HGL8</p>
		 <p>Wandaufhängung HGL1 (Globe 6,9 kW) HGL2 (Globe 10,5 kW)</p>		 <p>Schutzgeländer HGL6 (Globe 6,9 kW) HGL7 (Globe 10,5 kW)</p>		

Befestigungsmaterialien:

Wandaufhängung HGL1/HGL2



Standfuß HGL3/HGL5



Deckenaufhängungssatz HGL4



Zubehör:

Schutzgeländer HGL6/HGL7



Schutzunterlage aus Glas HGL8





Kivi

Vitalität aus einfacher Kraft.



Patentiertes Design.

Der Saunaofen **Harvia Kivi** bietet ein luxuriöses, starkes Sauna-Erlebnis. Die Art der Hitze können Sie von weich bis scharf selbst bestimmen, indem Sie Wasser entweder auf die Seite des Ofens oder direkt oben auf die Steinsäule werfen. Der Saunaofen sorgt auch bei niedrigeren Temperaturen für ein angenehm feuchtes Saunabad, und die Wärme hält sich zwischen den Steinen.

Der Elektrosaunaofen Harvia Kivi erzeugt auf moderne Weise ein traditionelles Saunabad. Dieser Standmodell-Ofen beinhaltet fast 100 kg Saunaofensteine, was erwie-

senermaßen die richtige Menge ist, um in angemessener Zeit eine kräftige Hitze hervorzubringen. Die Steine befinden sich in einem zweiteiligen, dreieckigen Stahlrahmen. Dieses moderne und ausgezeichnete Design gibt der natürlichen Kraft des Steins Raum.

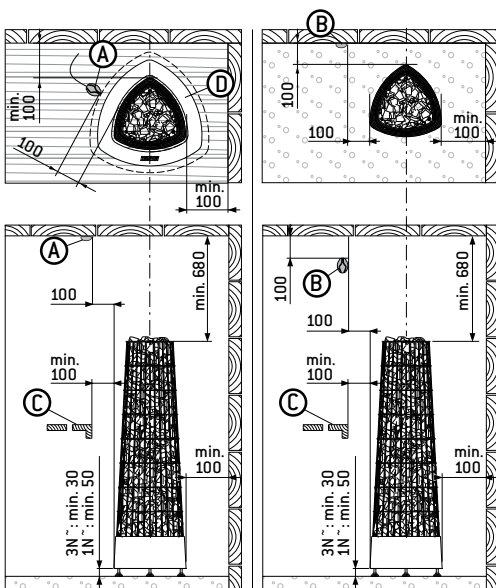
Der Harvia Kivi kann in der Nähe der Liegen aufgestellt werden, da seine Oberflächentemperatur relativ niedrig ist. Er lässt sich mit einem Einbaurahmen aus Edelstahl auch in die unterste Liege integrieren.

Der Saunaofen Harvia Kivi (Modelle PI70

und PI90) ist mit einem separaten digitalen Bedienfeld ausgestattet. Das macht den Saunaofen extrem bedienerfreundlich und ermöglicht es zum Beispiel, die Temperatur genau einzustellen – sogar um ein Grad. Das Bedienfeld lässt sich mit einem Datenkabel innerhalb wie außerhalb der Sauna anbringen. Die Länge des Kabels beträgt 3 m (optional 5 m oder 10 m).

Die Modelle Harvia Kivi PI70E und PI90E werden über ein separates Harvia Steuergerät bedient (zum Beispiel Xenio oder C150).

Sicherheitsabstände (mm)



Saunaofenmodell	Leistung kW	Empfohlene Saunagröße min.-max. m ³	Höhe der Sauna min. mm	Steinkammer ca. kg	400 V 3N [~]		230 V 1N [~]	
					Anschlusskabel mm ²	Sicherung A	Anschlusskabel mm ²	Sicherung A
PI70/PI70E	6,9	6–10	1900	100	5 x 1,5	3 x 10	3 x 6	1 x 35
PI90/PI90E	9,0	8–14	1900	100	5 x 2,5	3 x 16	3 x 10	1 x 40

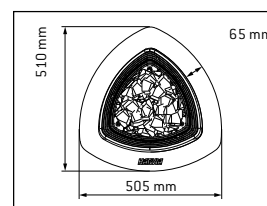
Abmessungen des Saunaofens: Breite 370 mm, Tiefe 370 mm und Höhe 1200 mm, Gewicht 15 kg.

- A. Fühler (Deckenmontage)
- B. Fühler (Wandmontage)
- C. Kante der Liege oder Schutzgeländer
- D. Einbaurahmen HPI1 (Zubehör). Bitte lesen Sie die Installationsanweisungen des Einbaurahmens, bevor Sie anfangen, das Loch zu schneiden.

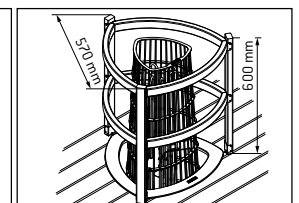
„Kivi“ ist Finnisch und bedeutet „Stein“.



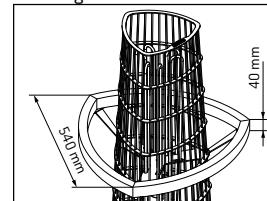
Zubehör:
Einbaurahmen HPI1



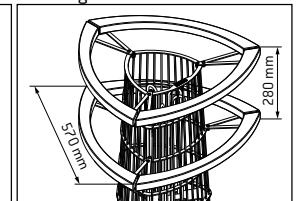
Ofenschutzgitter SASPI231
Ofenschutzgitter mit Led-Leuchten SASPI230



Schutzgeländer HPI2



Schutzgeländer HPI4





Forte

Weiche Aufgüsse – Entspannen erlaubt.



Schwarz



Stahl

Der stets betriebsbereite **Harvia Forte** ist die neue, modernere Version eines wärmespeichernden Elektrosaunaofens. Seine ökonomischen Eigenschaften sind umhüllt von einem Saunaofengehäuse in elegantem Design. Das einmalige Design und die Technik des Forte machen ihn zum besten wärmespeichernden Saunaofen auf dem Markt.

Die für den Forte typische niedrige Saunatemperatur garantiert angenehm feuchte und reichhaltige Aufgüsse. Am besten kommen die Eigenschaften des Saunaofens in gut wärmeisolierten Saunen zur Geltung, in denen keine massiven Materialien (z. B. Beton, Blockbohlen

oder Glasziegel) verwendet wurden. Dank der effizienten Wärmeisolierung wird der Energieverbrauch des Saunaofens niedrig gehalten.

Die Bedienschalter des Harvia Forte befinden sich zentriert an der Vorderseite des Saunaofens auf dem beleuchteten digitalen Bedienfeld, an dem die Saunaofentemperatur und die Wärmeleistung bequem eingestellt werden können. Dank einer revolutionären Technik lässt sich der Forte schneller auf Temperatur bringen als alle anderen vergleichbaren Ofenmodelle. Der Forte ist mit seiner Höhe von 830 mm für einen wärmespeichernden Saunaofen besonders niedrig, die Aufgüsse reichen somit

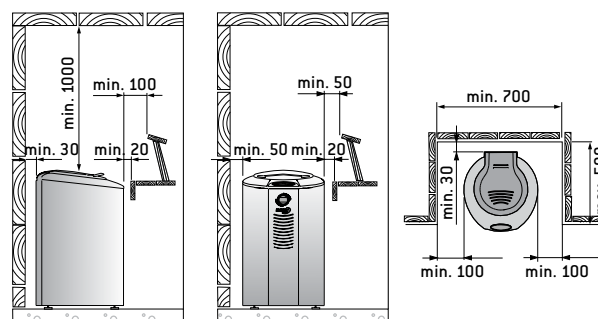
auch für die unteren Liegen. Die Steinkammer des Saunaofens besteht aus rostfreiem Stahl. Für alle elektrischen Speicheröfen dürfen nur große, spitze Saunaofensteine verwendet werden (mit mehr als 10 cm Durchmesser). Weitere Informationen zu Saunaofensteinen finden Sie auf Seite 5.

Die weichen Aufgüsse des Forte eignen sich gut für Familiensaunen. Der Forte ist in glänzendem Schwarz oder in Edelstahl erhältlich. Entscheiden Sie sich einfach für Ihren Favoriten.

Forte-Modelle AF4, AF6 und AF9.



Sicherheitsabstände (mm)



Der Saunaofen Harvia Forte lässt sich mit einem Einbaurahmen aus Edelstahl auch in die unterste Liege integrieren.

Saunaofenmodell	Leistung kW	Empfohlene Saunagröße min.-max. m ³	Höhe der Sauna min. mm	Steinkammer max. kg	400 V 3N [~]	
					Anschlusskabel mm ²	Sicherung A
AF4	4,0	5–8	1900	100	5 x 1,5	3 x 10
AF6	6,0	7–12	1900	100	5 x 1,5	3 x 10
AF9	9,0	10–15	1900	100	5 x 2,5	3 x 16

Abmessungen des Saunaofens: Breite 500 mm, Tiefe 535 mm und Höhe 830 mm, Gewicht 30 kg.



Cilindro

Cilindro H

Cilindro F



Cilindro

Preisgünstige Säulenöfen für Familiensaunen.

Das Sortiment der Harvia **Cilindro Saunaöfen** bietet eine große Auswahl an preisgünstigen Säulenöfen für Familiensaunen. Sie haben die Auswahl zwischen Saunaöfen mit oder ohne Außenwand, mit integriertem oder separatem Bedienfeld und zwischen schwarzen oder weißen Saunaöfen. Bei allen diesen Optionen sorgt die große Anzahl von Saunaofensteinen für ein genussvolles Sauna-Erlebnis. Diese Standardmodell-Saunaöfen bieten ein ausgezeichnetes Preis-Leistungs-Verhältnis.

Außenmantel

Der Außenmantel der Cilindro Modelle besteht aus perforiertem Edelstahl oder aus verzinktem Stahl mit weißer Lackierung. Die Art der Hitze können Sie von weich bis scharf selbst bestimmen, indem Sie Wasser entweder auf die Seite des Ofens oder direkt oben auf die Steinsäule werfen. Die Cilindro H Modelle sind mit einem Außenmantel ausgestattet, der an der Vorder-

seite partiell offen ist. So lässt sich der Saunaofen auch in kleinen Räumen unterbringen, ohne auf die Vorteile einer großen Steinverkleidung verzichten zu müssen. Die Steinkammer besteht aus Edelstahl und der Außenmantel ist aus schwarz oder weiß lackiertem, verzinktem Stahl gefertigt. Das Cilindro F Modell verfügt über einen geschlossenen Außenmantel. Dieses Modell passt in kleine Räume und die Liegen können in geringem Abstand zum Ofen installiert werden. Es bietet eine schärfere Hitze als die anderen Cilindro Modelle. Die Steinkammer besteht aus Edelstahl und der Außenmantel ist aus schwarz oder weiß lackiertem, verzinktem Stahl gefertigt.

Ofen einstellen

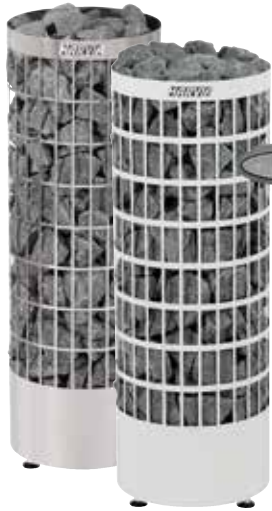
Mit einem separaten Bedienfeld ausgestattete Cilindro Saunaöfen sind mit EE gekennzeichnet. Diese Saunaöfen können leicht in die untere Liege eingelassen werden. Ein in die Liege eingelassener Sauna-

ofen fügt sich gut in die Inneneinrichtung der Sauna ein, und bei der Positionierung der Liegen müssen keine Anforderungen an die Bedienung des Saunaofens berücksichtigt werden. Mit E sind hingegen Saunaofen-Modelle gekennzeichnet, die über ein separates Steuergerät wie das Harvia Xenio gesteuert werden.

Größe und Leistungsabgabe des Saunaofens

Die Cilindro und Cilindro EE Modelle decken die Leistungsklassen für die meisten Familiensaunen ab. Die Saunaöfen der Cilindro 110EE Klasse bieten jedoch in größeren Familiensaunen und in Saunen, in denen große Glasflächen eine höhere Heizleistung erfordern, sehr viel Wärme und ein genussvolles Saunaausleben. Der Cilindro 110EE Saunaofen verfügt zudem über größere Maße und eine größere Steinkammer als die anderen Cilindro Modelle.

Cilindro EE



Cilindro HEE



Cilindro 110EE



Cilindro 110HEE



Zubehör für Cilindro Saunaöfen

Einbaurahmen
HPC1
(6,8/9,0 kW)



Einbaurahmen
HPC2
(6,8/9,0/10,8 kW)



Beleuchteter Ein-
baurahmen
HPC2L
(6,8/9,0/10,8 kW)



Schutzgeländerring
HPC3
(6,8/9,0 kW)



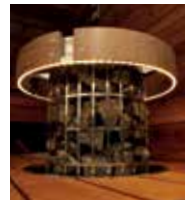
Schutzgeländerring
mit LED-Licht
HPC3L
(6,8/9,0 kW)



Schutzgeländerring
HPC4
(10,8 kW)



Schutzgeländerring
mit LED-Licht
HPC4L
(10,8 kW)



Für das Integrieren in eine Liege bieten wir für die mit einem separaten Bedienfeld ausgestatteten Harvia Cilindro Saunaöfen zwei Optionen an: Einbaurahmen HPC1 und HPC2. Die Einbaurahmen schützen vor Wärmestrahlung. Dank ihr ist die Einlassöffnung nur unwesentlich größer als der

Saunaofen, so dass das gesamte System auch optisch besser integriert ist.

Elegante Schutzgeländer erhöhen die Sicherheit der Saunanutzer. Sie bestehen aus vier hölzernen Bogenstücken, die mit Edelstahlhalterungen miteinander und mit

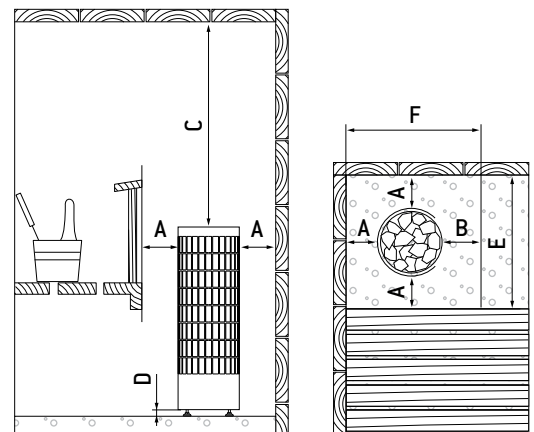
dem Saunaofen verbunden sind. Bei dem Holz handelt es sich um wärmebehandelte Espe. Die Schutzgeländer sind auch mit LED-Lampen erhältlich. Das Licht verleiht dem Saunaofen ein noch ansprechenderes Aussehen und erzeugt in der Sauna eine angenehme Atmosphäre.

Technische Daten						
Saunaofenmodell	Leistung kW	Empfohlene Saunagröße min.-max. m ³	Höhe der Sauna min. mm	Steinkammer max. kg	400 V 3N-	
					Anschlußkabel mm ²	Sicherung A
PC70/H/F	6,8	6–10	1900	80	5 x 1,5	3 x 10
PC70E/HE	6,8	6–10	1900	90	5 x 1,5	3 x 10
PC90/H/F	9,0	8–14	1900, F: 2100	80	5 x 2,5	3 x 16
PC90E/HE	9,0	8–14	1900	90	5 x 2,5	3 x 16
PC110EE/E	10,8	9–18	1900	120	5 x 2,5	3 x 16
PC110HEE/HE	10,8	9–18	1900	120	5 x 2,5	3 x 16

Sicherheitsabstände (mm)						
Saunaofenmodell	A min. mm	B min. mm	C min. mm	D min. mm	E min. mm	F min. mm
PC70/E/EE	100	100	950	30	520	520
PC70H/HE/HEE	30	100	950	30	420	470
PC70F	30	30	950	30	420	420
PC90/E/EE	100	100	950	30	520	520
PC90H/HE/HEE	30	100	950	30	420	470
PC90F	30	30	1150	30	420	420
PC110EE/E	100	100	830	30	565	565
PC110HEE/HE	30	100	830	30	455	510

Cilindro/E/EE Abmessungen des Saunaofens: Breite 320 mm, Tiefe 320 mm und Höhe 930 mm, Gewicht 10 kg.
Cilindro H/HE/HEE Abmessungen des Saunaofens: Breite 360 mm, Tiefe 340 mm und Höhe 930 mm, Gewicht 17 kg.
Cilindro F Abmessungen des Saunaofens: Breite 360 mm, Tiefe 360 mm und Höhe 930 mm, Gewicht 17 kg.
Cilindro 110EE Abmessungen des Saunaofens: Breite 365 mm, Tiefe 365 mm und Höhe 1070 mm, Gewicht 13 kg.
Cilindro 110HEE/VHEE Abmessungen des Saunaofens: Breite 395 mm, Tiefe 380 mm und Höhe 1070 mm, Gewicht 17 kg.

Sicherheitsabstände (mm)





Titan

Schwarz

Platin

Moderna

Ein digitaler Design-Saunaofen.

Der Harvia Moderna ist der König unter den Elektrosaunaöfen. Der Moderna erwärmt Ihre Sauna schnell und geräuschlos auf Saunatemperatur. Dank der von Harvia patentierten Steuerelektronik kann die Sauna leicht auf die gewünschte Temperatur gebracht werden – sogar mit einer Genauigkeit von einem Grad. Ein separater elektronischer Fühler hält die Temperatur der Sauna während des ganzen Saunabesuchs konstant.

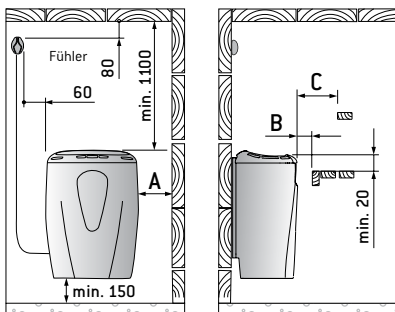
Der Moderna wird mit einem separaten digitalen Bedienfeld geliefert. Auf diesem befinden sich beleuchtete Schalter sowie eine numerische Anzeige, die die gewählte Temperatur und den Timer anzeigt. Die Einschaltzeit des Saunaofens kann auf 2–8 Stunden eingestellt werden, die Werkseinstellung beträgt vier Stunden, die Vorwahlzeit 0 bis 18 Stunden.

Wählen Sie unter den Farbvarianten des Moderna die Farbe, die am be-

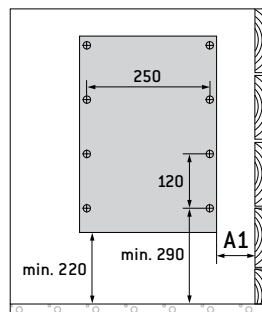
sten in Ihre Sauna passt: glänzendes schwarz, edles Platin, elegantes Champagner oder modernes Titan (gebürsteter Edelstahl).

Die Moderna-Modelle V45E, V60E und V80E sind mit einem separaten spritzwasserfesten Bedienfeld ausgestattet, das innerhalb oder außerhalb der Sauna angebracht werden kann. Die Länge des Datenkabels beträgt 3 m (optional 5 oder 10 m).

Sicherheitsabstände (mm)



Montagegestell (mm)



Technische Daten					Sicherheitsabstände			Montagegestell				
Saunaofenmodell	Leistung kW	Empfohlene Saunagröße min.-max. m ³	Höhe der Sauna min. mm	Steinkammer max. kg	400 V 3N-		230 V 1N-		A min. mm	B min. mm	C min. mm	A1 min. mm
					Anschlußkabel mm ²	Sicherung A	Anschlußkabel mm ²	Sicherung A				
V45E	4,5	3–6	1900	20	5 x 1,5	3 x 10	3 x 2,5	1 x 20	35	20	35	110
V60E	6,0	5–8	1900	20	5 x 1,5	3 x 10	3 x 6	1 x 35	40	30	50	115
V80E	8,0	7–12	1900	20	5 x 2,5	3 x 16	3 x 6	1 x 35	70	30	60	145

Abmessungen des Saunaofens: Breite 410 mm, Tiefe 310 mm und Höhe 580 mm, Gewicht 15 kg.



Stahl

Schwarz

Platin

Sound

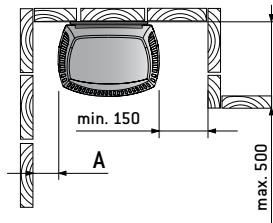
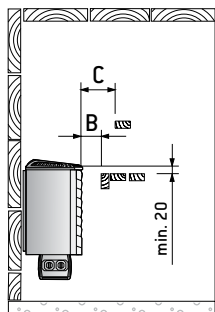
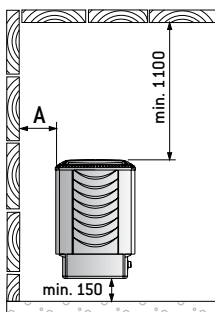
Ein neuer Rhythmus für Ihre Sauna.

Die **Harvia Sound-Serie** hat den perfekten Saunaofen für Sie. Das attraktive Design ist ein echter Blickfang. Der Harvia Sound ist für Ihre Sauna eine benutzerfreundliche Wahl mit Charakter. Er ist ein moderner und zuverlässiger Saunaofen, der bis ins Detail perfekt designt ist und aus hochwertigen Materialien besteht. Die Bedienschalter befinden sich im unteren Bereich an der Seite des Ofens.

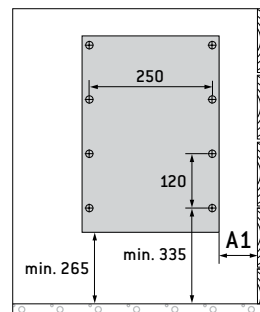
Wählen Sie aus der Sound-Serie Ihren Favoriten: den schwarz-, platin- oder champagnerfarbenen Ofen oder den Ofen aus rostfreiem Stahl.

Die Modelle M45, M60 und M80 der Sound-Serie sind mit einem integrierten Steuergerät ausgestattet. Die Modelle M45E, M60E, M80E und M90E werden mit einem separaten Steuergerät bedient (zum Beispiel Xenio oder C150).

Sicherheitsabstände (mm)



Montagegestell (mm)



Technische Daten					Sicherheitsabstände				Montagegestell			
Saunaofenmodell	Leistung kW	Empfohlene Saunagröße min.-max. m ³	Höhe der Sauna min. mm	Steinkammer max. kg	400 V 3N-		230 V 1N-		A min. mm	B min. mm	C min. mm	A1 min. mm
					Anschlußkabel mm ²	Sicherung A	Anschlußkabel mm ²	Sicherung A				
M45E/M45E	4,5	3-6	1900	20	5 x 1,5	3 x 10	3 x 2,5	1 x 25	35	20	35	115
M60/M60E	6,0	5-8	1900	20	5 x 1,5	3 x 10	3 x 6	1 x 35	50	30	50	130
M80/M80E	8,0	7-12	1900	20	5 x 2,5	3 x 16	3 x 6	1 x 35	100	30	80	180
M90E	9,0	8-14	1900	20	5 x 2,5	3 x 16	-	-	120	40	100	200

Abmessungen des Saunaofens: Breite 420 mm, Tiefe 310 mm und Höhe 620 mm, Gewicht 16 kg.



Vega

Ein Basissaunaofen der Oberklasse.



Harvia Vega ist ein eleganter, bedienfreundlicher Saunaofen. Das Außengehäuse aus Edelstahl verleiht Ihrer Sauna ein modernes Design. Die Bedienschalter sind ergonomisch oben, auf der Seite des Ofens platziert, um eine problemlose Bedienung zu ermöglichen.

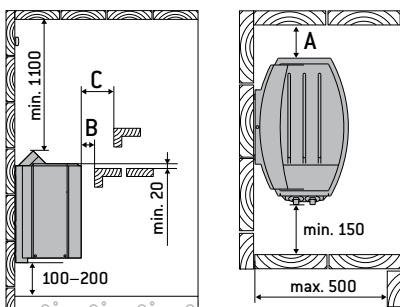
Die Montage des Vega ist einfach und erfolgt über ein separates Montagegestell. Aufgrund des symmetrischen Designs ist keine Umstellung für Rechts-

oder Linkshänder erforderlich – sie wird einfach ausgewählt. Die elektrischen Anschlüsse befinden sich an der Seite des Ofens, was die Installation vereinfacht.

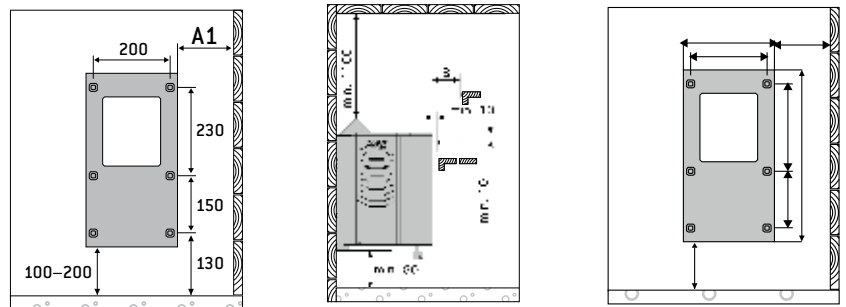
Die Struktur des Vega ermöglicht es, den Saunaofen in geringer Höhe an der Saunawand anzubringen. Auf diese Weise kann sich die Wärme gleichmäßig in der Sauna verteilen, wodurch auch die unteren Liegen ausreichend mit Wärme versorgt werden.

Die Vega-Modelle BC45, BC60, BC80 und BC90 sind mit einem integrierten Steuergerät ausgestattet. Die Regelung der Modelle BC45E, BC60E, BC80E und BC90E erfolgt über ein separates Steuergerät (zum Beispiel Griffin oder C150).

Sicherheitsabstände (mm)



Montagegestell (mm)



Saunaofenmodell	Leistung kW	Empfohlene Saunagröße min.-max. m ³	Höhe der Sauna min. mm	Steinkammer max. kg	400 V 3N~		Sicherheitsabstände			Montagegestell
					Anschlusskabel mm ²	Sicherung A	A min. mm	B min. mm	C min. mm	A1 min. mm
BC45/BC45E	4,5	3–6	1900	20	5 x 1,5	3 x 10	35	20	35	145
BC60/BC60E	6,0	5–8	1900	20	5 x 1,5	3 x 10	50	30	50	160
BC80/BC80E	8,0	7–12	1900	20	5 x 2,5	3 x 16	100	30	80	210
BC90/BC90E	9,0	8–14	1900	20	5 x 2,5	3 x 16	120	40	100	220

Abmessungen des Saunaofens: Breite 480/450 (E) mm, Tiefe 310 mm und Höhe 540 mm, Gewicht 11 kg.



Ein kombinierter
Elektrosauaofen
mit Verdampfer

Topclass

Benutzerfreundlicher Basissaunaofen.

Topclass Combi

Ein Erlebnis für die Sinne.

Der **Harvia Topclass** ist ein benutzerfreundlicher Ofen. Das Gehäuse und die Steinkammer des Saunaofens bestehen aus rostfreiem Stahl. Das beleuchtete Bedienfeld befindet sich oben an der Seite des Saunaofens. Das Betätigen der Schalter ist daher auch im Dämmerlicht der Sauna kein Problem. Der Saunaofen kann am separaten Montagegestell leicht montiert werden, und das Bedienfeld kann je nach Bedarf entweder an der rechten oder an der linken Seite des Saunaofens platziert werden.

Die Topclass-Modelle KV30, KV45, KV60 und KV80 sind mit einem integrierten Bedienfeld ausgestattet. Die Modelle KV30E, KV45E,

KV60E und KV80E werden mit einem separaten Steuergerät bedient (zum Beispiel Xenio oder C150).

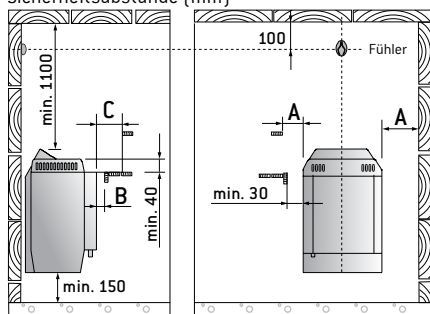
Der **Harvia Topclass Combi** ist ein kombinierter Elektrosauaofen mit Verdampfer, der verschiedene Sauna-Genüsse ermöglicht. Sie haben die Wahl zwischen traditioneller Sauna, Dampfsauna, Kräutersauna oder Duftsaua. Wenn Sie weiche und feuchte Aufgüsse sowie eine durch Aromen erzeugte Stimmung mögen, ist dieser Saunaofen genau das Richtige für Sie.

Der Topclass Combi ist ein Elektrosauaofen-Wandmodell mit einem Oberflächenmaterial

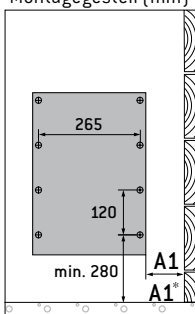
aus hochwertigem rostfreiem Stahl. Das Volumen des Wasserbehälters beträgt 5,5 Liter. Der Saunaofen verfügt über Specksteinschälchen für Saunadüfte und ein rostfreies Stahlgitter für Duftsäckchen.

Combi-Sauaöfen werden mit dem separaten Steuergerät Xenio Combi oder C105S Logix bedient. Topclass Combi-Modelle KV50SE, KV60SE, KV80SE und KV90SE. Die werkseitig eingestellte automatische Befüllung des Wasserbehälters ist in den Modellen KV50SEA, KV60SEA, KV80SEA und KV90SEA serienmäßig vorhanden. Für die automatischen Modelle ist eine Wasserversorgung mit Absperrventil erforderlich.

Sicherheitsabstände (mm)



Montagegestell (mm)



A1* Bedientafel
an der Wandseite
(min.)

Technische Daten					400 V 3N - Kabel mm ²					Sicherheitsabstände				Montagegestell	
Saunaofenmodell	Leistung kW	Empfohlene Saunagröße min.-max. m ³	Höhe der Sauna min. mm	Steinkammer max. kg	230 V 1N -					A min. mm	B min. mm	C min. mm	A1 min. mm	A1* min. mm	
					Anschlußkabel mm ²	Sicherung A	Anschlußkabel mm ²	Sicherung A	Sicherung A						
KV30/KV30E	3,0	2-6	1900	20	4 x 1,5	2 x 10	3 x 2,5	1 x 16	20	30	60	80	195		
KV45/KV45E	4,5	3-6	1900	20	5 x 1,5	3 x 10	3 x 4	1 x 25	35	30	80	95	195		
KV60/KV60E	6,0	5-8	1900	20	5 x 1,5	3 x 10	3 x 6	1 x 35	50	30	120	110	195		
KV80/KV80E	8,0	7-12	1900	20	5 x 2,5	3 x 16	3 x 6	1 x 35	100	30	150	160	195		
					Zum Steuergerät	Zur Klemmdose	Anschlußkabel zum Saunaofen	Kabel zum Fühler mm ²	Sicherung A						
KV50SE/KV50SEA	5,0	3-6	1900	20	5 x 1,5	7 x 1,5	7 x 1,5	4 x 0,25	3 x 10	Siehe Montage- und Gebrauchsanleitung	35	10	20	90	-
KV60SE/KV60SEA	6,0	5-8	1900	20	5 x 1,5	7 x 1,5	7 x 1,5	4 x 0,25	3 x 10		50	10	60	110	-
KV80SE/KV80SEA	8,0	7-12	1900	20	5 x 2,5	7 x 2,5	7 x 2,5	4 x 0,25	3 x 16		100	10	90	160	-
KV90SE/KV90SEA	9,0	8-14	1900	20	5 x 2,5	7 x 2,5	7 x 2,5	4 x 0,25	3 x 16		120	120	100	180	-

Topclass, Abmessungen des Saunaofens: Breite 450/410 (E) mm, Tiefe 300 mm und Höhe 650 mm, Gewicht 16 kg.
Topclass Combi, Abmessungen des Saunaofens: Breite 400 mm, Tiefe 360 mm und Höhe 640 mm, Gewicht 16 kg.



Schwarz

Classic Electro

Für ein Saunaerlebnis voller Genuss.

Classic Quatro

Ein stattlicher Säulenofen bietet ein angenehmes Saunaerlebnis.

Die große Steinverkleidung des **Harvia Classic Electro** sorgt für ein unverfälschtes Saunaerlebnis. Die Seitenwände, die unteren Bereiche und die Stangen im Steinbereich bestehen aus Edelstahl. Die Vorderseite besteht aus schwarz lackiertem Stahl.

Die Betriebsschalter können rechts oder links oder, wie in der Abbildung, auch an der Vorderseite montiert werden. Der Classic Electro ist in den Mo-

dellen CS60 und CS80 erhältlich, die mit einem integrierten Steuergerät ausgestattet sind.

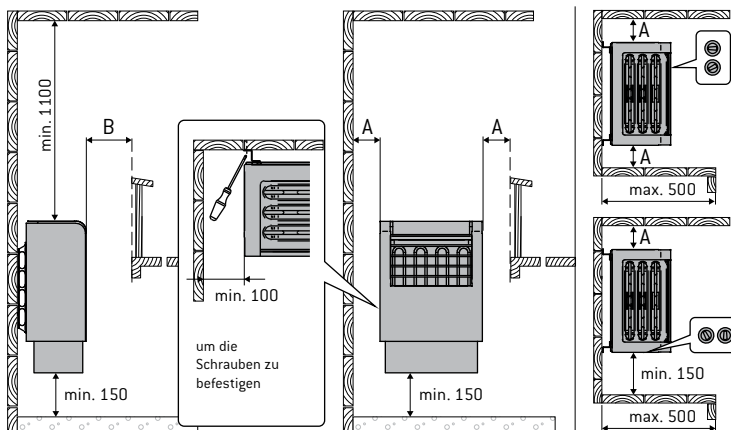
Die enorme Steinmenge des **Harvia Classic Quatro** macht das Saunieren zum Vergnügen. Dieses Standofenmodell bietet ein ausgezeichnetes Preis-Leistungs-Verhältnis.

Der Classic Quatro hat einen offenen Außenmantel aus schwarz lackiertem,

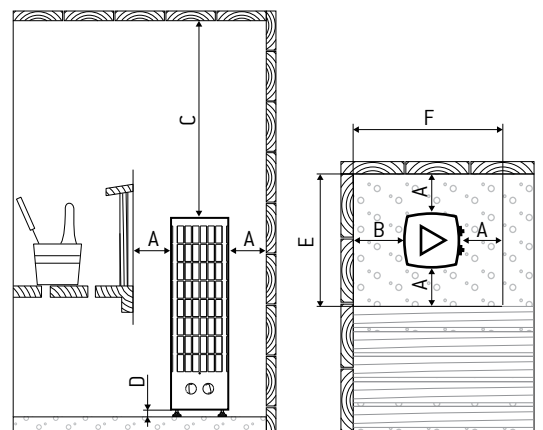
verzinktem Stahl. Die Art der Hitze können Sie von weich bis scharf selbst bestimmen, indem Sie den Aufguss entweder auf die Seite des Ofens oder direkt oben auf die Steinsäule werfen.

Die Classic Quatro-Modelle QR70 und QR90 sind mit einem integrierten Steuergerät ausgestattet. Die Bedienschalter sind unten auf der Vorderseite des Ofens angebracht.

Classic Electro, Sicherheitsabstände (mm)



Classic Quatro, Sicherheitsabstände (mm)



Technische Daten					Sicherheitsabstände										
Saunaofenmodell	Leistung kW	Empfohlene Saunagröße min.-max. m ³	Höhe der Sauna min. mm	Steinkammer ca. kg	400 V 3N-		230 V 1N-		A min. mm	B min. mm	[*100 um die Schrauben zu befestigen]				
					Anschlußkabel mm ²	Sicherung A	Anschlußkabel mm ²	Sicherung A							
CS60	6,0	5-8	1900	27	5 x 1,5	3 x 10	3 x 4	1 x 35	50[*]	140					
CS80	8,0	7-12	1900	27	5 x 2,5	3 x 16	3 x 6	1 x 35	100	200					
									A min. mm	B min. mm	C min. mm	D min. mm		E min. mm	F min. mm
												3 N-	1 N-		
QR70	6,8	6-10	1900	80	5 x 1,5	3 x 10	3 x 6	1 x 35	100	100	950	30	50	500	500
QR90	9,0	8-14	1900	80	5 x 2,5	3 x 16	3 x 10	1 x 40	120	140	950	30	50	540	560

Classic Electro, Abmessungen des Saunaofens: Breite 410 mm, Tiefe 270 mm und Höhe 600 mm, Gewicht 16 kg.
Classic Quatro, Abmessungen des Saunaofens: Breite 300 mm, Tiefe 300 mm und Höhe 930 mm, Gewicht 10 kg.



Sauna Steamer

Mehr Feuchtigkeit für die Sauna.



Harvia Sauna Steamer-Verdampfer ist ein Zusatzgerät, das neben dem normalen Elektrosaunaofen unabhängig funktioniert und die Sauna mit noch weiche- ren und feuchteren Aufgüssen versorgt.

Die Bedienung des Sauna Steamers ist sicher und leicht. Der Wasserbehälter

des Verdampfers wird gefüllt und der Verdampfer eingeschaltet. Nach etwa 10 Minuten beginnt sich Dampf zu bilden. Wenn der Feuchtigkeitsgehalt der Saunaluft hoch sein soll, muss die Temperatur niedrig gehalten werden. Der Verdampfer lässt sich auch im Nachhin- ein in die Sauna einbauen.

Steamer-Modell SS20. Die automati- sche Befüllung des Wasserbehälters ist serienmäßig im Modell SS20A vor- handen. Für die automatischen Modelle ist eine Wasserversorgung mit Absperr- ventil erforderlich.

Technische Daten					
Modell	Leis- tung kW	Füllmenge des Wasser- tanks l	Verdamp- fungslei- stung l/h	230 V 1N~	
				Anschluß- kabel mm ²	Siche- rung A
SS20/SS20A	2,0	5,5	ca. 2,5	3 x 1,5	1 x 10

Abmessungen: Breite 340 mm, Tiefe 95 mm und Höhe 680 mm, Gewicht 6 kg.



Figaro

Ein reizvolles Saunabad-Erlebnis.

Der **Harvia Figaro** bringt etwas komplett Neues in Familiensaunen. Das Design des Ofens kombiniert traditionelle Materialien, Stahl und Stein auf moderne Weise. Die enorme Steinmenge des Ofens, etwa 90 kg, sorgt für ein angenehm feuchtes Saunabad. Die hohe Steinkammer ist von unten bis oben offen, was es einfach macht, Wasser auf die Steine zu werfen, und eine gleichmäßige und angenehme Wärme in der Sauna garantiert, auch auf den unteren Liegen. Figaro ist ein Standardmodell-Saunaofen, der auf der Rückseite an der

Wand abgestützt wird. Die Bedienschalter sind unten auf der Vorderseite des Ofens angebracht.

Das Außengehäuse des Ofens ist schwarz glänzend lackiert. Das Stahlgitter, das die Steinkammer bedeckt, besteht aus Edelstahl. Die Figaro-Modelle FG70 und FG90 sind mit einem integrierten Steuergerät ausgestattet. Die Modelle FG70E und FG90E werden mit einem separaten Steuergerät bedient (zum Beispiel Xenio oder C150).

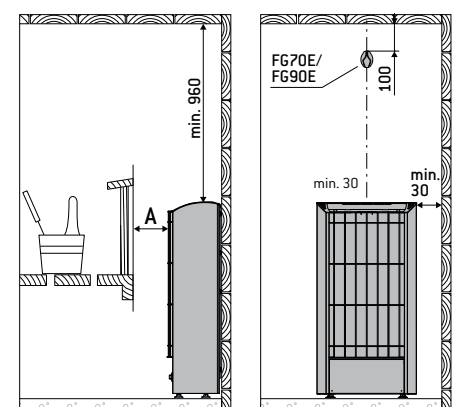


Schwarz
Patentiertes Design.

Technische Daten					Sicherheitsabstände				
Saunaofenmodell	Leistung kW	Empfohlene Saunagröße min.-max. m ²	Höhe der Sauna min. mm	Steinkammer max. kg	400 V 3N~		230 V 1N~		A min. mm
					Anschlußkabel mm ²	Sicherung A	Anschlußkabel mm ²	Sicherung A	
FG70/FG70E	6,8	6–10	1900	90	5 x 1,5	3 x 10	3 x 6	1 x 35	100
FG90/FG90E	9,0	8–14	1900	90	5 x 2,5	3 x 16	3 x 10	1 x 40	150

Abmessungen des Saunaofens: Breite 480 mm, Tiefe 260 mm und Höhe 940 mm, Gewicht 20 kg.

Sicherheitsabstände (mm)





Harvia-Saunaöfen für große und öffentliche Saunen



Ein gemeinsamer Moment der Entspannung bei angenehmen Aufgüssen ist ein geteiltes Vergnügen.

Von Saunaöfen in großen und in ständigem Gebrauch befindlichen Saunen werden Leistung und Beständigkeit gefordert. Die Feuchtigkeit und die Temperatur in der Sauna müssen auch über lange Zeit gleichmäßig bleiben. Die Harvia-Saunaöfen für öffentliche Saunen eignen sich von ihren Eigenschaften her besonders für Saunen in Hotels, Health Clubs, Wellness-Centern, Schwimmhallen und Spas sowie für große Repräsentationssaunen.



Elegance

Ein repräsentativer Qualitätsofen.

Der **Harvia Elegance** ist ein repräsentativer Saunaofen, der die Blicke auf sich zieht. Das Design ist modern, und der Ofen kann mitten in der Sauna aufgestellt oder in die Liegen integriert werden. Am besten kommt der Saunaofen in öffentlichen Saunen und geräumigen Familiensaunen zur Geltung.

Das Aussehen des Elegance kann mit einem Handlauf aus stilvollem Roterlenholz ergänzt werden, das gut zum rostfreien Außengehäuse passt. Es ist

auch ein mit Halogenlampen beleuchteter Handlauf erhältlich, der an sich als Saunabeleuchtung ausreicht und eine großartige Stimmung vermittelt.

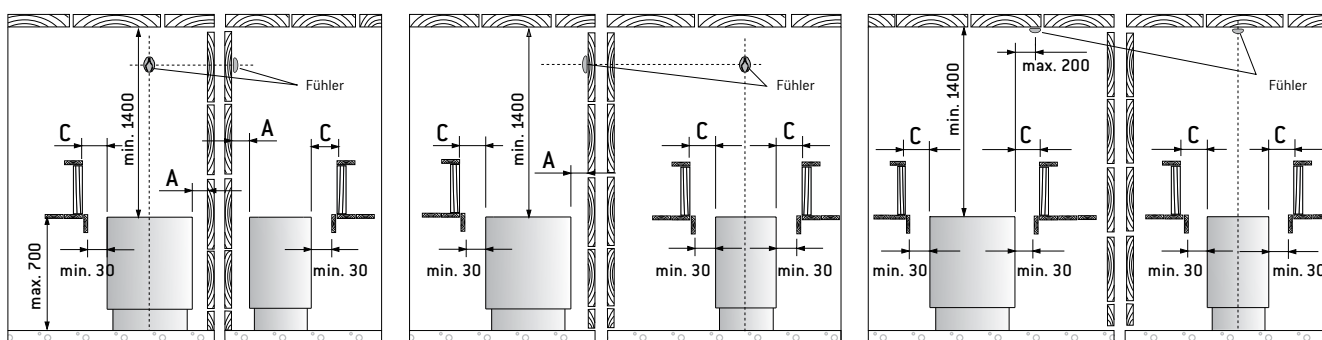
Der Elegance-Saunaofen wird mit einem separaten Steuergerät bedient (zum Beispiel Xenio, C150 oder C260). Elegance-Modelle F10,5, F15, F16,5 und F18.

Zusatzausstattung:

Handlauf aus Holz, Roterle:
Außenabmessungen 650 x 650 mm,
Höhe 50 mm.

Beleuchteter Handlauf, Roterle (in der Abbildung dargestellt):
Außenabmessungen 650 x 650 mm,
Höhe 170 mm, 4 x 10 W Halogen.

Sicherheitsabstände (mm)



Technische Daten									Sicherheitsabstände				
Saunaofenmodell	Leistung kW	Empfohlene Saunagröße min.-max. m ³	Höhe der Sauna min. mm	Steinkammer max. kg	400 V 3N~Kabel mm ²			Kabel zum Fühler mm ²	Sicherung A	A min. mm	A max. mm	C min. mm	
					Zum Steuergerät	Zur Klemmdose	Anschlußkabel zum Saunaofen						
F10,5	10,5	9-18	2100	60	5 x 2,5	5 x 2,5	5 x 2,5	4 x 0,25	3 x 16	100	200	50	
F15	15,0	14-26	2100	60	5 x 6,0	5 x 6,0	5 x 2,5	4 x 0,25	3 x 10	150	250	100	
Für Ofengruppen 1 und 2								Vorsicherung A					
F16,5	16,5	16-30	2100	60	5 x 6,0	5 x 2,5	2 x 5 x 2,5		4 x 0,25	3 x 25	150	250	100
F18	18,0	20-35	2100	60	5 x 10	5 x 2,5	2 x 5 x 2,5		4 x 0,25	3 x 25	150	250	100

Abmessungen des Saunaofens: Breite 500 mm, Tiefe 500 mm und Höhe 700 mm, Gewicht 26 kg.



Ein kombinierter
Elektrosauaofen
mit Verdampfer

Senator

Elegant und kompakt.

Der **Harvia Senator** ist ein Elektrosauaofen-Standmodell für alle, die sich gern lange in der Sauna aufhalten. Aufgrund der großen Steinkammer und der sechs Heizelemente des Saunaofens erwärmt sich die Sauna gleichmäßig und effizient. Bei gleichmäßiger Wärme und entspannenden Aufgüssen können die Saunabesucher länger in der Sauna verweilen.

Der Senator ist fast vollständig aus rostfreiem Stahl hergestellt. Er eignet sich beispielsweise gut für kleine öffentliche Saunen zum Beispiel in Hotels sowie für Familiensaunen.

Der Senator-Sauaofen wird mit einem se-

Senator Combi

Ein luxuriöses Erlebnis für die Sinne.

paraten Steuergerät bedient (zum Beispiel Griffin oder C150). Senator-Modelle T9 und T10,5.

Im Harvia Senator Combi sind ein Elektrosauaofen und ein Verdampfer vereint, wodurch viele verschiedene Saunaarten geboten werden. Sie können Ihre Sauna in eine traditionelle Sauna, Dampfsauna, Kräutersauna und Duftsaua verwandeln – Sie erhalten alle Saunaerlebnisse in einem.

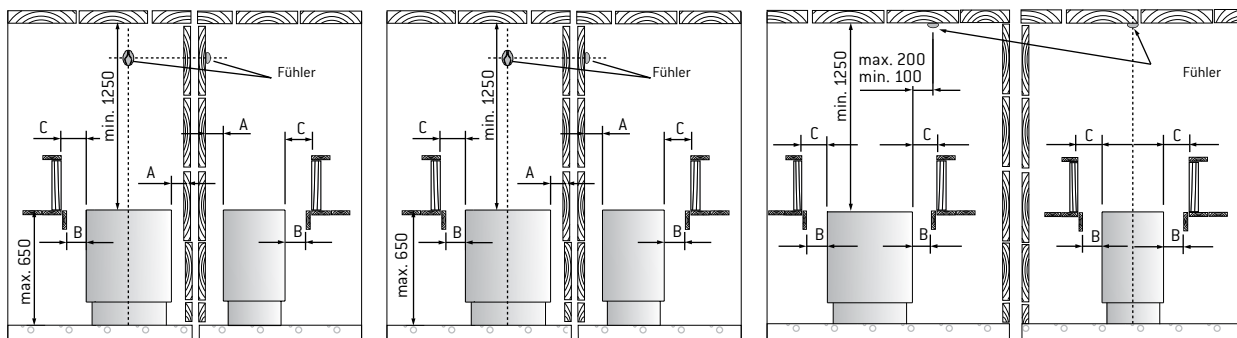
Der **Senator Combi** ist ein Elektrosauaofen-Standmodell mit einem Oberflächenmaterial aus hochwertigem rostfreiem Stahl. Das Volumen des Wasserbehälters

beträgt 5,5 Liter. Der Saunaofen verfügt über Specksteinschälchen für Saunadüfte und ein rostfreies Stahlgitter für Duftsäckchen.

Combi-Sauaöfen werden mit dem separaten Steuergerät Griffin Combi oder C105S Logix bedient. Senator Combi-Modelle T7C und T9C.

Die werkseitig eingestellte automatische Befüllung des Wasserbehälters ist serienmäßig in den Modellen T7CA und T9CA vorhanden. Für die automatischen Modelle ist eine Wasserversorgung mit Absperrventil erforderlich.

Sicherheitsabstände (mm)



Technische Daten										Sicherheitsabstände			
Sauaofenmodell	Leistung kW	Empfohlene Saunagröße min.-max. m ³	Höhe der Sauna min. mm	Steinkammer max. kg	400 V 3N- Kabel mm ²			Kabel zum Fühler mm ²	Sicherung A	A min. mm	A max. mm	B min. mm	C min. mm
					Zum Steuergerät	Zur Klemmdose	Anschlußkabel zum Sauaofen						
T9	9,5	8–14	1900	40	5 x 2,5	5 x 2,5	5 x 2,5	4 x 0,25	3 x 16	120	150	50	80
T10,5	10,5	9–15	1900	40	5 x 2,5	5 x 2,5	5 x 2,5	4 x 0,25	3 x 16	150	180	50	100
T7C/T7CA	7,0	6–9	1900	35	5 x 2,5	7 x 2,5	7 x 2,5	4 x 0,25	3 x 16	80	120	35	60
T9C/T9CA	9,0	8–14	1900	35	5 x 2,5	7 x 2,5	7 x 2,5	4 x 0,25	3 x 16	120	150	50	80

Senator, Abmessungen des Sauaofens: Breite 465 mm, Tiefe 345 mm und Höhe 660 mm, Gewicht 19 kg.
Senator Combi, Abmessungen des Sauaofens: Breite 345 mm, Tiefe 465 mm und Höhe 660 mm, Gewicht 20 kg.



Club, Club Combi und Profi

Superöfen für den intensiven Gebrauch.

Die Saunaöfen **Harvia Club** und **Harvia Profi** wurden als echte Superöfen konzipiert, die auch größere Gruppen von Saunabesuchern von morgens bis abends mit Aufgüssen versorgen.

In großen Saunen und bei ständiger Benutzung müssen Saunaöfen funktionstüchtig, effizient und benutzerfreundlich sein. Die Elektrosaunaofen-Standmodelle Club und Profi zeichnen sich durch die weltberühmte Harvia-Qualität aus. Sie bestehen vollständig aus rostfreiem Stahl, und sie besitzen

die Stärke und Beständigkeit, die ihnen unter intensiver Nutzung abverlangt werden.

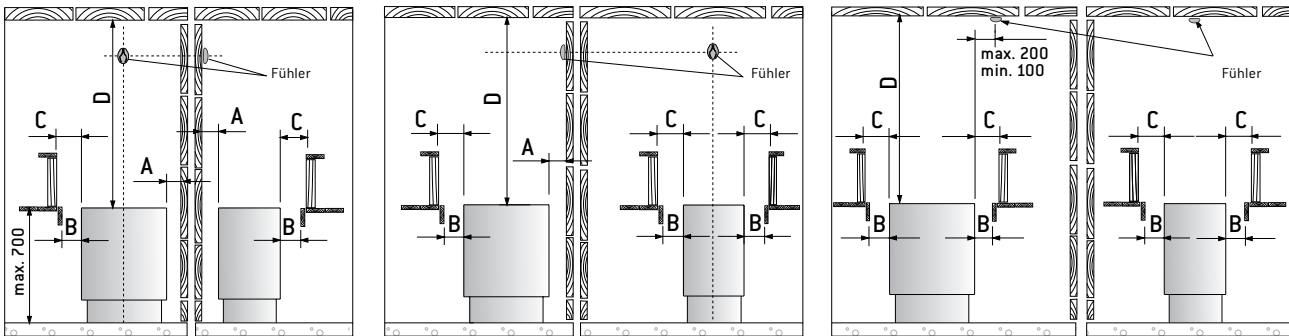
Die Saunaöfen Club und Profi eignen sich hervorragend für Saunen in Health Clubs, Wellness-Centern, Hotels, Urlaubszentren und Schwimmhallen, für geräumige Familiensaunen sowie andere viel benutzte Saunaräume. Wählen Sie unter zwei Größen- und mehreren verschiedenen Leistungsvarianten den passenden Saunaofen für Ihren Saunaraum.

Die Modellreihe der Club-Saunaöfen enthält auch Modelle, die mit einem Verdampfer mit

automatischer Befüllung des Wasserbehälters ausgestattet sind (Combi). Für die automatischen Modelle ist eine Wasserversorgung mit Absperrventil erforderlich. Die Club Combi-Modelle K116S, K13,5GS und K15GS werden mit einem separaten Steuergerät (zum Beispiel Xenio) bedient.

Die Saunaöfen Club und Profi werden mit einem separaten Steuergerät bedient (zum Beispiel Griffin, C150VKK oder C260). Club-Modelle K11G, K13,5G und K15G. Profi-Modelle L20, L26, L30 und L33.

Sicherheitsabstände (mm)

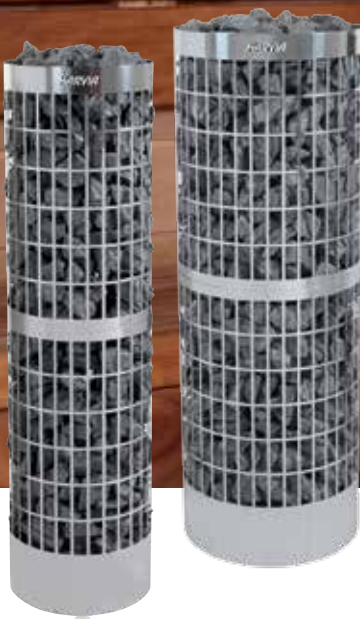


Technische Daten

	Saunaofenmodell	Leistung kW	Empfohlene Saunagröße min.-max. m ³	Höhe der Sauna min. mm	Steinkammer max. kg	400 V 3N - Kabel mm ²			Kabel zum Fühler mm ²	Sicherung A	Sicherheitsabstände				
						Zum Steuergerät	Zur Klemmdose	Anschlusskabel zum Saunaofen			A min. mm	A max. mm	B min. mm	C min. mm	D min. mm
CLUB	K11G	11,0	9–16	1900	60	5 x 2,5	5 x 2,5	5 x 2,5	4 x 0,25	3 x 16	70	170	50	70	1200
	K13,5G	13,5	11–20	2100	60	5 x 4,0	5 x 4,0	5 x 2,5	4 x 0,25	3 x 20	100	200	50	100	1400
	K15G	15,0	14–24	2100	60	5 x 6,0	5 x 6,0	5 x 2,5	4 x 0,25	3 x 25	100	200	50	100	1400
CLUB COMBI	K116S	11,0	9–16	1900	60	3 x 1,5*	4 x 1,5*	5 x 1,5 x 4 x 1,5	-	3 x 16*	70	170	50	70	1200
	K13,56S	13,5	11–20	2100	60	3 x 1,5*	4 x 1,5*	5 x 2,5 x 4 x 1,5	-	3 x 20*	100	200	50	100	1400
	K156S	15,0	14–24	2100	60	3 x 1,5*	4 x 1,5*	5 x 2,5 x 4 x 1,5	-	3 x 25*	100	200	50	100	1400
PROFI						Zum Saunaofen Gruppe 1 und 2			Vorsicherung A						
	L20	20,0	18–30	2100	100	5 x 10	5 x 2,5	5 x 2,5	4 x 0,25	3 x 35	160	-	100	200	1400
	L26	26,0	30–46	2200	100	5 x 16	5 x 6,0	5 x 2,5	4 x 0,25	3 x 50	160	-	100	200	1500
	L30	30,0	40–56	2200	100	5 x 16	5 x 6,0	5 x 2,5	4 x 0,25	3 x 50	200	-	100	200	1500
	L33	33,0	46–66	2200	100	5 x 16	5 x 6,0	5 x 2,5	4 x 0,25	3 x 50	200	-	100	200	1500

*) Club Combi braucht eine separate Netzspannung für den Ofen (3-Phase 16/25 A) und für das Steuergerät (1-Phase 10 A).

Club, Abmessungen des Saunaofens: Breite 505 mm, Tiefe 430 mm und Höhe 700 mm, Gewicht 25 kg.
 Club Combi, Abmessungen des Saunaofens: Breite 505 mm, Tiefe 490 mm und Höhe 700 mm, Gewicht 30 kg.
 Profi, Abmessungen des Saunaofens: Breite 500 mm, Tiefe 900 mm und Höhe 730 mm, Gewicht 60 kg.



Cilindro Pro

Cilindro Pro Hochleistungsöfen

Die **Cilindro Pro** Saunaöfen sind beeindruckende Wärme- und Dampferzeuger für Familiensaunen, jedoch profitieren öffentliche Saunen, Hotels und Wohnungsgesellschaften von ihren Eigenschaften am meisten. Die große Anzahl von Saunaofensteinen sorgt für ein genussvolles Sauna-Erlebnis.

Die 130 cm hohen Saunaöfen enthalten 140 bzw. 220 kg Steine und robuste Heizelemente, die für eine extensive Nutzung ausgelegt sind. Die Kombination dieser Eigenschaften stellt sicher, dass immer ausreichend Wärme für alle geboten wird, unabhängig von der Anzahl der Personen.

Der Außenmantel des Cilindro besteht aus perforiertem Edelstahl. Die Art der Hitze können Sie von weich bis scharf selbst bestimmen, indem Sie Wasser entweder auf die Seite des Ofens oder direkt oben auf die Steinsäule werfen.

Durch die Änderung des Anschlusses können die Saunaöfen mit vier Leistungsversionen genutzt werden.

Die Cilindro PC100E/135E Saunaöfen können je nach Anschluss eine Leistung von 10 kW oder 13,2 kW und die Cilindro PC165E/200E

Saunaöfen eine Leistung von 16,6 kW oder – wenn zwei Netzanschlussoptionen vorhanden sind – von 19,8 kW liefern. Die Cilindro Pro Saunaöfen werden mit einem separaten Steuergerät (z. B. Xenio) gesteuert.

Die Saunaöfen können mit dem Schutzmantel HPC5 ausgestattet werden, dessen Position Sie frei wählen können. Dank des Schutzmantels kann der Saunaofen näher an einer Wand oder Ecke als üblich installiert werden. Er schützt außerdem die Wand vor Verschmutzung durch Wasser und Steinstaub.



Zubehör für Cilindro Pro Saunaöfen

Schutzmantel HPC5
(11–20 kW)



Schutzgelanderring HPC3
(11/13,5 kW)



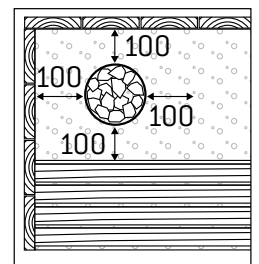
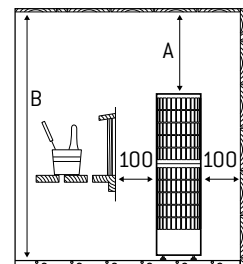
Einbaurahmen HPC2
(16,5 / 20 kW)



Schutzgelanderring HPC8
(16,5 / 20 kW)



Sicherheitsabstände (mm)



Technische Daten												Sicherheitsabstände		
Saunaofenmodell	Gruppe		Leistung kW	Gruppen	Sicherung		Anschlusskabel H07RN-F min. (mm ²)		Steinkammer max. kg	Empfohlene Saunagröße min.-max. m ³			A	B
	1	2			1	2	Gruppe 1	Gruppe 2		min. m ²	max. m ²	Höhe min. mm		
PC100E/135E	Δ	–	10	1	3 x 16A	–	5 x 2,5	–	140	9	16	1900	550	1900
	Y	–	13,2	1	3 x 20A	–	5 x 6	–	140	11	20	1900	550	1900
PC165E/200E	Y	–	16,6	1	3 x 25A	–	5 x 6	–	220	15	25	2100	750	2100
	Δ	Y	16,6	2	3 x 16A	3 x 10A	5 x 2,5	5 x 2,5	220	20	30	2100	750	2100
	Y	Y	19,8	2	3 x 20A	3 x 10A	5 x 6	5 x 2,5	220	20	30	2100	750	2100

PC100E/135E: Breite 355 mm, Tiefe 355 mm, Höhe 1300 mm.
PC165E/200E: Breite 450 mm, Tiefe 450 mm, Höhe 1300 mm.



Legend

Das mächtige Original.

Der **Harvia Legend** bietet Ihnen das ultimative Sauna-Erlebnis. Dieser große Ofen führt Sie zurück zu den Ursprüngen – er enthält die Essenz der Sauna. Der patinierte Stahlrahmen beinhaltet eine große Menge an Steinen, die auch in großen Saunen ein herrliches Saunabad ermöglichen. Aufgrund der offenen Struktur der Steinkammer können Sie Wasser auf die gesamte äußere Oberfläche des Ofens werfen. Die in der enormen Menge an Steinen gespeicherte Wärme ermöglicht es, auch bei niedrigeren Temperaturen viel Wasser zu werfen – und so eine wunderbar feuchte Sauna-Erfahrung zu genießen.

Aufgrund seiner runden Form kann der Harvia Legend mitten in der Sauna aufge-

stellt oder in die Liegen integriert werden. Der Saunaofen wird über ein separates Steuergerät bedient (zum Beispiel Griffin, C150 oder C260). Modelle Legend P011 und P0165.

Ergänzen Sie die Inneneinrichtung Ihrer Sauna mit einer **Legend Glastür** und der **Saunabeleuchtung**, die optisch zur Legend Ofenserie passt.

Die Legend Glastürrahmen bestehen aus schwarzem Kieferholz. Der Türgriff ist in schwarz gestrichenem Hartholz gehalten. Das Glas ist in klar, bronze, rauchgrau und satiniert verfügbar. Die Legend Glastür wird in allen Standardgrößen angeboten (7 x 19, 8 x 19, 9 x 19, 8 x 21 und 9 x 21). Die Le-

gend Tür wird auch mit schwarzem Aluminiumrahmen angeboten.

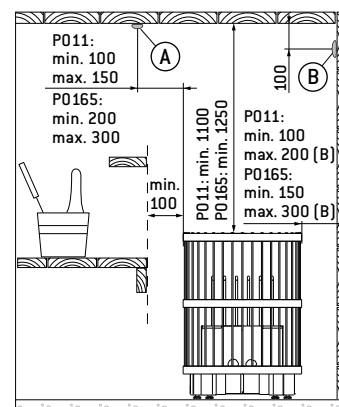
Die Legend Saunabeleuchtung ist schwarz lackiert. Maße: 230 x 180 mm (Breite x Höhe). Das Paket enthält die Lampe und den Lampenschirm. Schutzart IP44, Glühbirne E14 (max. 40 W) nicht im Lieferumfang enthalten.



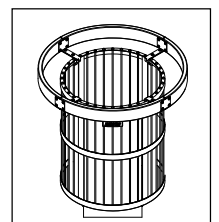
Technische Daten									
Saunaofenmodell	Leistung kW	Empfohlene Saunagröße min.-max. m ³	Höhe der Sauna min. mm	Steinkammer max. kg *	400 V 3N- Kabel mm ²			Kabel zum Fühler mm ²	Sicherung A
					Zum Steuergerät	Zur Klemmdose	Anschlußkabel zum Saunaofen		
P011	11,0	9–20	1900	120	5 x 2,5	5 x 2,5	5 x 2,5	4 x 0,25	3 x 16
P0165	16,5	16–35	2100	220	5 x 6,0	5 x 6,0	5 x 2,5	4 x 0,25	3 x 25

P011, Abmessungen des Saunaofens: Durchmesser 530 mm und Höhe 740 mm, Gewicht 30 kg.
 * Steinkammer max. 120 kg: 40 kg AC3000 Steine (Steingröße ø 5–10 cm) und 80 kg AC3020 Steine (Steingröße ø 10–15 cm).
 P0165, Abmessungen des Saunaofens: Durchmesser 600 mm und Höhe 830 mm, Gewicht 33 kg.
 * Steinkammer max. 220 kg AC3020 Steine (Steingröße ø 10–15 cm).

Sicherheitsabstände (mm) und die Installationsoptionen für den Fühler (A, B)



Schutzgeländer SAS-P0240 für P0165 und SASP0241 für P011 (Zubehör)





Hidden Heater

Der Saunaofen hinter der Saunaliege.

Der **Harvia Hidden Heater** ist ein praktischer, Platz sparender Saunaofen. Er wird hinter der Saunaliege montiert und eignet sich daher besonders gut für öffentliche Saunen.

Für den Hidden Heater sind als Zusatzausstattung eine Specksteinschale und ein flexibler Schlauch erhältlich. Die Aufgüsse

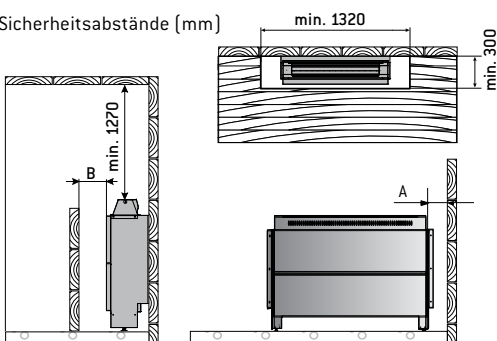
bleiben angenehm und gleichmäßig, wenn das Wasser nach und nach in den Saunaofen geleitet wird. Man stellt die Schale auf die Liege und füllt Wasser hinein. Das Wasser läuft dann über den Schlauch zum Saunaofen.

Dieser Saunaofen wurde für die intensive Nutzung konzipiert; er besteht vollständig

aus hochwertigem rostfreien Stahl.

Der Hidden Heater-Saunaofen wird mit einem separaten Steuergerät bedient (zum Beispiel Griffin oder C150). Hidden Heater-Modelle HH6, HH9 und HH12.

Sicherheitsabstände (mm)




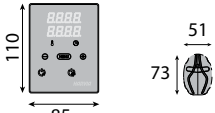

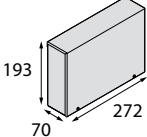


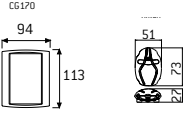

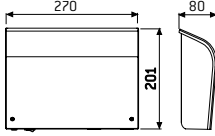

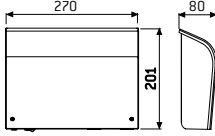


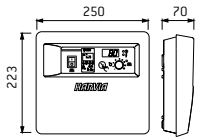



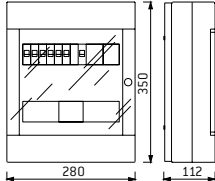

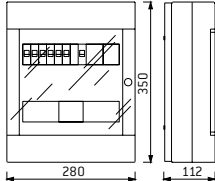

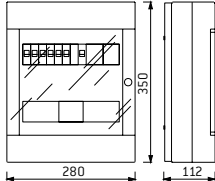

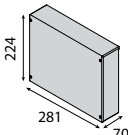

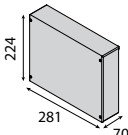
Technische Daten									Sicherheitsabstände		
Saunaofenmodell	Leistung kW	Empfohlene Saunagröße min.-max. m ³	Höhe der Sauna min. mm	Steinkammer max. kg	400 V 3N- Kabel mm ²			Kabel zum Fühler mm ²	Sicherung A	A min. mm	B min. mm
					Zum Steuergerät	Zur Klemmdose	Anschlußkabel zum Saunaofen				
HH6	6,0	6-10	2100	15	5 x 1,5	5 x 1,5	5 x 1,5	4 x 0,25	3 x 10	75	75
HH9	9,0	10-14	2100	15	5 x 2,5	5 x 2,5	5 x 2,5	4 x 0,25	3 x 16	75	90
HH12	12,0	12-17	2100	15	5 x 4,0	5 x 2,5	5 x 2,5	4 x 0,25	3 x 20	90	120

Abmessungen des Saunaofens: Breite 1175 mm, Tiefe 290 mm und Höhe 830 mm, Gewicht 33 kg.



Harvia-Steuergeräte

Steuergeräte machen die Bedienung der Sauna bequemer. Wählen Sie einen Saunaoftentyp, der mit einem separaten Steuergerät bedient wird. Dann entscheiden Sie sich, welches Steuergerät dem Verwendungszweck Ihrer Sauna entspricht. Unter Harvias vielseitigem Angebot finden Sie separate Steuergeräte für zu Hause und für öffentliche Anlagen. Harvia-Steuergeräte sind zur Oberflächenmontage ausgelegt und werden an einem trockenen Ort außerhalb der Sauna angebracht. Die Funktionen der Steuergeräte werden mit moderner Prozessortechnik umgesetzt. Der Fühler des Geräts ist mit einem zurücksetzbaren Überhitzungsschutz versehen.

	Typ	Saunaöfen	Funktionen	Zeiten	Abmessungen
Xenio-models (control panel, power unit and separate sensor included)					
	Harvia Xenio CX170	Max. 16,5 kW 3N~ 230 V	Digitales Steuergerät – Temperatur-Einstellbereich 40-110 °C – Steuerung von Beleuchtung und Belüftung – Es kann ein weiterer Temperaturfühler verwendet werden (optional)	Betriebszeit-Einstellbereich: Familiensauna 1-6 Std, öffentliche Sauna 1-12 Std.	Bedienfeld Fühler 
	Harvia Xenio Combi CX110C	Für den Combi Saunaöfen Max 16,5 kW 3N~ 230V	Digitales Steuergerät – Temperatur-Einstellbereich 40-110 °C – Ofensteuerung – Verdampfersteuerung 20-95 % RH – Kombinierte Ofen- und Verdampfersteuerung – Steuerung von Beleuchtung und Belüftung	Betriebszeit-Einstellbereich: Familiensauna 1-6 Std, öffentliche Sauna 1-12 Std.	
	Harvia Xenio Infra CX36I		Digitales Steuergerät – Temperatur-Einstellbereich 25-50 °C – Beleuchtungssteuerung – Multidrive (max. 8 Leistungseinheiten)	Betriebszeit-Einstellbereich: Familiensauna 1-6 Std, öffentliche Sauna 1-12 Std.	Leistungseinheit
Im Lieferumfang der Griffin Serie sind ein Bedienfeld, eine Leistungseinheit und ein separater Fühler enthalten.					
	CG170, Griffin Steuergerät für den Saunaöfen	Max. 17 kW 400 V 3N~	Digitales Steuergerät – Temperatur-Einstellbereich 40-110 °C – Steuerung von Beleuchtung und Belüftung – Es kann ein weiterer Temperaturfühler verwendet werden (optional) – Multidrive (max. 8 Leistungseinheiten)	Betriebszeit-Einstellbereich: Familiensauna 1-6 Std, öffentliche Sauna 1-12 Std.	Bedienfeld Fühler 
	CG170C, Griffin Combi Steuergerät zur Steuerung von Combi Saunaöfen oder kombiniertem Saunaöfen und Verdampfer. Maximale Leistung bei Direktanschluss am Saunaöfen 11 kW, am Combi Saunaöfen mit einem Kontaktgeber	Für den Combi Saunaöfen Max. 17 kW 400 V 3N~	Digitales Steuergerät – Temperatur-Einstellbereich 40-110 °C – Ofensteuerung – Verdampfersteuerung 20-95 % RH – Kombinierte Ofen- und Verdampfersteuerung – Steuerung von Beleuchtung und Belüftung	Betriebszeit-Einstellbereich: Familiensauna 1-6 Std, öffentliche Sauna 1-12 Std.	Leistungseinheit 
	CG170T, Griffin Colour Light Steuergerät für die Farblichter. Max. Last/Steuergerät 2 x 50 W-Farblichter		Digitales Steuergerät – Geschwindigkeitsbereich beim Farbwechsel 5-120 s – Einstellbereich für die Helligkeit der Lichter 20-100 % – Multidrive (max. 8 Leistungseinheiten)	Betriebszeit-Einstellbereich: Familiensauna 1-6 Std, öffentliche Sauna 1-12 Std.	
	CG170I, Griffin Infra Steuergerät zur Steuerung der Infrarotgeräte Max. Last/Steuergerät 3,6 kW		Digitales Steuergerät – Temperatur-Einstellbereich 25-50 °C – Beleuchtungssteuerung – Multidrive (max. 8 Leistungseinheiten)	Betriebszeit-Einstellbereich: Familiensauna 1-6 Std, öffentliche Sauna 1-12 Std.	
	C150 Separater Fühler im Lieferumfang enthalten	Max. 17 kW 400 V 3N~	Digitales Steuergerät – Digitale Temperaturanzeige, max. 125 °C – Temperatur-Einstellbereich 40-110 °C	Betriebszeit-Einstellbereich: Familiensauna 1-6 Std, öffentliche Sauna 1-12 Std.	C150, C150VKK, C260, C105S Logix 
	C150VKK Separater Fühler im Lieferumfang enthalten	Max. 17 kW 400 V 3N~	Digitales Steuergerät – Digitale Temperaturanzeige, max. 125 °C – Temperatur-Einstellbereich 40-110 °C – Wochen-Zeitschaltuhr und Fernbedienung	Betriebszeit-Einstellbereich: Familiensauna 1-6 Std, öffentliche Sauna 1-12 Std.	Fühler 
	C260 Der Lieferumfang umfasst das Steuergerät, eine Leistungseinheit mit zwei Netzanschlussoptionen und einen separaten Fühler.	16A, max. 22 kW 25A, max. 34 kW 400 V 3N~	Digitales Steuergerät mit zwei Netzanschlussoptionen – Digitale Temperaturanzeige, max. 125 °C – Temperatur-Einstellbereich 40-110 °C – Wochen-Zeitschaltuhr und Fernbedienung	Betriebszeit-Einstellbereich: Familiensauna 1-6 Std, öffentliche Sauna 1-12 Std.	Leistungseinheit 
	KA3 (optional)		Abschließbare Abdeckung für die Steuergeräte C150, C150VKK und C260		
	C105S Logix Steuergerät und zwei Fühler	Max. 10,5 kW (K15GS, max. 15,5 kW) 400 V 3N~	Digitales Steuergerät – Digitale Temperaturanzeige, max. 125 °C – Temperatur-Einstellbereich 40-110 °C – Ofensteuerung – Verdampfersteuerung 10-95 % RH – Kombinierte Ofen- und Verdampfersteuerung	Betriebszeit-Einstellbereich: Familiensauna 1-6 Std, öffentliche Sauna 1-12 Std.	
Zusätzliche Leistungseinheiten					
	Zum Erhöhen der Ausgangsleistung der Steuergeräte der Serien LTY17, Xenio und Griffin. Kompatibel mit den Steuergeräten CX170, CG170 und C90.	Max. 17 kW 400 V 3N~	Zusätzliche Leistungseinheit – Kann nur mit den Steuergeräten C90, C105S, Griffin und Xenio (nicht eigenständig) verwendet werden. – Steuern von zwei Saunaöfen in einem Raum mit einem Steuergerät		
	Zum Erhöhen der Ausgangsleistung der Steuergeräte der Serien LTY17C, Xenio und Griffin. Kompatibel mit den Steuergeräten CX170, CG170 und C90.	Für den Combi Saunaöfen Max. 17 kW 400 V 3N~	Zusätzliche Leistungseinheit – Kann nur mit den Steuergeräten C90, C105S, Griffin und Xenio (nicht eigenständig) verwendet werden. – Steuern von zwei Saunaöfen in einem Raum mit einem Steuergerät		

Zusatzausstattung für die Sauna

Harvia bietet für die Sauna auch Zusatzausstattungen. Egal ob Sie eine neue oder alte Sauna haben, Sie können Ihren Saunagenuss beispielsweise mit folgenden Ausstattungen steigern.



Harvia Aufgussautomat

Vergessen Sie die Kelle und Kübel, und heißen Sie die automatisierte Saunawasser-Dosierung willkommen. Lehnen Sie sich zurück, drücken Sie eine Taste und das Wasser fließt automatisch auf die Steine - mit oder ohne Duftkonzentrat. Ihre Spa-Sauna wird durch die einfache Bedienung der Feuchtigkeitsdosierung und des Aufgusshandlings aufgewertet.

Der Aufgussautomat ist dafür vorgesehen, Wasser und ein Wasser-Duftkonzentrat-Gemisch auf die erwärmten Steine eines Saunaofens zu geben. Das Gerät besteht aus einer Haupteinheit und Bedientasten. Im Lieferumfang sind 1 Taster für Wasser und 1 Taster für das Wasser-Duftkonzentrat-Gemisch enthalten. Es können mehrere Tasten montiert werden (zusätzliche Tasten sind separat erhältlich). Das Gerät arbeitet entweder automatisch in festgelegten Intervallen oder auf Tastendruck. Die Tasten können auch verwendet werden, wenn das Gerät sich im Automatikmodus befindet. Wenn eine Taste gedrückt wird, beginnt der Timer die Zeitzählung für das Dosierungsintervall von Neuem.



Harvia-Farblicht

Forschungen haben ergeben, dass Farben einen bedeutenden, ganzheitlichen Einfluss auf die Gesundheit und die Stimmung des Menschen ausüben. Mit dem Farblicht von Harvia vollenden Sie die Inneneinrichtung Ihrer Sauna und schaffen die gewünschte Stimmung.

Das Harvia Farblichtsystem besteht aus einem Farblichtgerät und einem Griffin Colour Light Steuergerät. Das Harvia-Farblichtgerät ist mit vier verschiedenfarbigen Halogenlampen ausgestattet: gelb, rot, blau und grün. Das Produkt ist sehr sicher in der Anwendung: die Lampe wird nur mit einer Leistung von 50 W/12VDC versorgt. Über das Farblicht-Steuergerät können Sie Farbe, Helligkeit und Geschwindigkeit der sich ändernden Farblichter regeln. Es sind zwei verschiedene Farblichtgeräte erhältlich: Harvia Farblicht und Harvia Futura Farblicht.

Harvia-Lautsprecher

Die Saunalautsprecher komplettieren das Saunaerlebnis; angenehme Musik bietet geistige Entspannung. Schließen Sie die Lautsprecher an Ihre Musikanlage an, dann können Sie über diese in der Sauna mit gewünschter Lautstärke Musik hören.

Das Gehäuse der Harvia Saunalautsprecher bietet die Schutzklasse IP65, sodass es sich ideal für Feuchträume eignet. Farbe weiß, Leistung 80 W, Impedanz 4 Ohm, Frequenzgang (-10 dB) 60 bis 15.000 Hz, Empfindlichkeit 86 dB (1 W/1 m), 6,5-Zoll-Monolautsprecher, Einbautiefe 50 mm und -durchmesser 142 mm.

Beleuchteter Saunakübel – der exzellente Behälter für Saunawasser

Mit dem beleuchteter Saunakübel von Harvia bringen Sie nicht nur Wasser und Licht, sondern auch ein modernes, elegantes Accessoire in die Saunakabine. Der Sockel des Aufgusskübels kann auf einer Liege montiert werden, oder Sie lassen den Aufgusskübel in eine Liege ein. Der Aufgusskübel wird durch die LED-Lampe im Sockel gleichmäßig erleuchtet, und der Aufgusskübel beleuchtet seine Umgebung. Er ist für eine optimale Lichtstreuung aus optischen Polymerfasern gefertigt. Zum Nachfüllen und Reinigen lässt sich der Aufgusskübel leicht vom Sockel abheben. Da der Sockel ein separates Teil ist, sind die elektrischen Komponenten der Lichtquelle vor Wasser geschützt.

Harvia-Saunaprodukte

Das breite Produktsortiment von Harvia umfasst unter anderem hochwertige Zubehörsätze aus Edelstahl, Kübel, Schöpfkellen, Sauna-Aromen, Saunakissen und Saunaruten.





Links eine maßgefertigte Infrarotkabine und rechts eine traditionelle Sauna.

Infrarotstrahler

Der Einbau einer modernen Infrarotkabine in einem trockenen Raum ist einfach. Die Infrarotstrahler erzeugen eine langwellige Wärme, die tief in das Körpergewebe eindringt und vielseitige gesundheitsfördernde Wirkungen besitzt. Zum Beispiel lockert sie Muskelverspannungen und sorgt für Wohlbefinden.

Die Infrarotsysteme von Harvia bestehen aus Infrarotstrahlern und dem Griffin Infra-Steuergerät. Infrarotstrahler sind in drei verschiedenen Ausführungen erhältlich. Das Modell Comfort ist mit einer Beleuchtung ausgestattet und verfügt über eine angenehme und griffige Velours-Beschichtung als Hitzeschutz. Den Kern des Infrarotstrahlers bildet ein Röhrenheizelement, das insbesondere für die Infrarotkabinen von Harvia konzipiert ist. Das Modell Basic ähnelt dem Modell Comfort, besitzt jedoch keine integrierte Beleuchtung. Der Carbon-Infrarotstrahler verfügt über ein Heizelement aus dünnen Kohlefasern, die sich schnell aufheizen. Der Strahler kann nach Wunsch beispielsweise auf der Wandverkleidung montiert werden, da er lediglich 4 mm dick ist. Alle Modelle sind einfach anzubringen.

Eine Infrarotkabine ist sofort einsatzbereit. Schalten Sie sie einfach über das digitale Bedienfeld Griffin Infra ein, und schon nach wenigen Momenten können Sie die angenehme Wärme genießen. Die Harvia Infrarotstrahler bieten geprüfte Harvia-Qualität und sind besonders zuverlässig, beständig und langlebig.

Harvia entwirft Infrarotkabinen für angegebene Räume und nach vorgegebenen Maßen. Fragen Sie nach einem Angebot für maßgefertigte Infrarotkabinen.



Infrarotstrahler Comfort



Infrarotstrahler Carbon

Technische Daten:

Comfort-Infrarotstrahler

- mit Beleuchtung
- Abmessungen: 218 x 60 x 725 mm [B x T x H]
- Leistung: 400 W (+ Beleuchtung 35 W)
- Wellenlängenbereich: etwa 4000–4500 nm

Carbon-Infrarotstrahler

- Abmessungen: 400 x 4 x 1000 mm [B x T x H]
- Leistung: 380 W
- Wellenlängenbereich: etwa 4000–17000 nm

Griffin Infra CG170I Steuergerät

- Temperatur-Einstellbereich: 25–50 °C
- Betriebszeit-Einstellbereich: 1–12 h
- Steuerung von Beleuchtung
- Max. Last: 3,6 kW (230 V 1N~)
- Multidrive (max. 8 Leistungseinheiten)





Produkte für Dampfkabinen

Dampfkabinen unterscheiden sich von einer traditionellen finnischen Sauna durch eine geringere Temperatur und höhere Luftfeuchtigkeit. Die Luftfeuchtigkeit steigt auf bis zu 100 Prozent, während die Temperatur lediglich 40 bis 45 Grad erreicht. Anstelle eines Saunaofens dient in einer Dampfkabine ein Dampfgenerator als Wärmequelle. Mithilfe moderner Technologie lassen sich Dampfkabinen problemlos Zuhause installieren. Bitte beachten Sie jedoch, dass die Wände, die Decke und die Sitze in einer Dampfkabine vollständig wasserfest sein müssen.

Ähnlich wie traditionelle Saunen fördern Dampfkabinen die Entspannung der Muskeln, regen den Kreislauf an und lindern verschiedene Schmerzarten. Das Einatmen von Dampf ist ein althergebrachtes Mittel gegen Erkältungen – und insbesondere gegen eine verstopfte Nase. Ein entspannter Aufenthalt in einer Dampfkabine hilft gegen Stresssymptome und beruhigt die Sinne, was zu einem entspannten und erholsamen Schlaf führen kann.

Harvia bietet Ihnen Produkte, die Sie zur Ausstattung einer Dampfkabine benötigen.

Harvia HGX ist ein kompakter, aber effektiver Verdampfer für den privaten und öffentlichen Gebrauch. Harvia HGP wurde für die Ansprüche im öffentlichen Bereich entwickelt, wo hohe Dampfleistung erforderlich ist. Beide Modelle haben eine Grundidee, bei der für die Entwicklung folgende Forderungen gestellt wurde: Zu-

verlässigkeit, leichte Bedienung und vor allem ein entspannendes Dampfbaderlebnis.

Harvia HGX und HGP Dampferzeuger werden von einem stilvollen Touch-Screen-Bedienfeld gesteuert. Kontrollierte Funktionen: Dampfgenerator (Temperatur, Einschaltzeit, Verzögerungszeit), Duftkonzentratpumpe, Beleuchtung und Belüftung.

Als zusätzliche Optionen sind ein automatisches Auslassventil, eine Duftkonzentratpumpe und eine Dampfdüse für Harvia HGX erhältlich (eine Dampfdüse ist im Standardlieferung enthalten). Der Harvia HGP Dampfgenerator ist standardmäßig mit einem automatischen Auslassventil und einer Duftkonzentratpumpe ausgestattet. Bis zu drei zusätzliche HGX11L-Leistungseinheiten können mit einem Basic-Dampfgenerator verbunden und über dasselbe Bedienfeld gesteuert werden.

Die Tür mit Aluminiumrahmen ist eine exzellente Lösung für Dampfkabinen und Saunen. Die Tür mit Aluminiumrahmen von Harvia ist sowohl als einfache als auch als Doppel-Ganzglastür erhältlich. Das Duftkonzentrat Harvia Eucalyptus (5 l und 20 l) macht das verwöhnende Erlebnis der Dampfkabine noch wirkungsvoller.

Weitere Informationen finden Sie unter www.harviasauna.com.



Automatisches Auslassventil



Duftkonzentratpumpe



Duftkonzentrat für Dampfkabinen



Dampfdüse



Dampfdüse Silent



Tür mit Aluminiumrahmen

Technische Daten													
Modell	Leistung	Empfohlene Dampfkabinegröße [m ³]						Dampfausgabekapazität	230 V 1N~		400 V 3N~		
		Leichtbauwand (Acryl, usw.)		Geflieste Leichtbauwand		Geflieste Steinwand, usw.			Kabel	Sicherung	Kabel	Sicherung	
		kW	Belüftet	Nicht belüftet	Belüftet	Nicht belüftet	Belüftet		Nicht belüftet	kg/h	mm ²	A	mm ²
HGX2	2,2	2-4	2-4	2-4	2-4	2-4	2-4,5	2,0	3 x 1,5	10	-	-	
HGX45	4,5	2-5	2-7	2-4	2-6	2-3,5	2-4,5	5,5	3 x 6	25	5 x 1,5	3 x 10	
HGX60	5,7	2,5-8	3,5-11	2-6	3-9	2-5	2-7,5	7,6	3 x 6	25	5 x 1,5	3 x 10	
HGX90	9,0	6-12	9-17	4,5-10	7,5-14	3-8	6-11,5	12,0	-	-	5 x 2,5	3 x 16	
HGX11	10,8	10-14,5	15-21	8-12	12-17	6-10	10-14	14,6	-	-	5 x 2,5	3 x 16	
HGX15	15,0	12-19,5	17-28	10-16	14-23	8-13,5	12-18,5	20,1	-	-	5 x 6	3 x 25	
HGP22	21,6	20-29	30-42	16-24	24-34	12-20	20-28	29,2	-	-	2 x 5 x 6	2 x 3 x 16	
HGP30	30,0	24-39	34-56	20-32	28-46	16-27	24-37	40,2	-	-	2 x 5 x 6	2 x 3 x 25	

Helix, Abmessungen: Breite 600 mm, Tiefe 155 mm und Höhe 320 mm. Gewicht: 9 kg (mit leerem Wassertank), 13 kg (mit vollem Wassertank).
Helix Pro, Abmessungen: Breite 560 mm, Tiefe 320 mm und Höhe 490 mm. Gewicht: 24 kg (mit leerem Wassertank), 33 kg (mit vollem Wassertank).

Harvia – Die vielen Geschichten der Sauna.

Die Wärme der Sauna zieht uns aus vielerlei Gründen an. In der Sauna entspannen wir uns, wir verbringen eine genussreiche Zeit in angenehmer Gesellschaft oder schalten einfach nur ein wenig ab. Die wohlige Wärme der Sauna entsteht auf vielerlei Arten – in der traditionellen finnischen Holzbeheizten Sauna, der urbanen Badezimmersauna oder der modernen Infrarotkabine. Die Sauna bietet im Sommer oder Winter, im Alltag oder zu besonderen Gelegenheiten einen unvergleichlichen Genuss. Die Sauna kann viele Geschichten erzählen.

Auch die Geschichte von Harvia ist einzigartig. Das von Tapani Harvia (1920–1998) im Jahr 1950 gegründete Unternehmen hat sich über die Jahre aus einer kleinen Kunstschmiede zum weltweit führenden Hersteller von Saunaöfen und zu einem Vorreiter auf dem Saunamarkt entwickelt. Hinter dieser Erfolgsgeschichte steht ein entschiedener und erfahrener Erfinder, der seine Geschäftsidee und sein Wissen in die Form eines Saunaofens geschmiedet hat. Die Harvia Firmengruppe beschäftigt nun 300 Mitarbeiter. Harvia Produkte werden weltweit exportiert.

Harvia hat für alle Ansprüche eine umfangreiche Palette an Saunaprodukten entwickelt. Harvia kann Ihnen alles anbieten, was Sie für ihre Sauna brauchen. Neben Saunaöfen stellt Harvia Saunen, Sauna-Inneneinrichtungen, Badezimmersaunen, Infrarotkabinen, Dampfgeneratoren und Saunazubehör her. Das Unternehmen konzentriert sich auf die Produktentwicklung und zukünftige Herausforderungen. Harvia möchte auch Sie mit der besonderen Wärme der Sauna begeistern – und zwar genau nach Ihren Wünschen.



Fachhändler:

HARVIA

Natürliches Wohlbefinden.

Kontaktinformationen:

Harvia Ltd., P.O. Box 12, FI-40951 Muurame, FINNLAND
 Tel. +358 207 464 000, Fax +358 207 464 090
harvia@harvia.fi, www.harviasauna.com